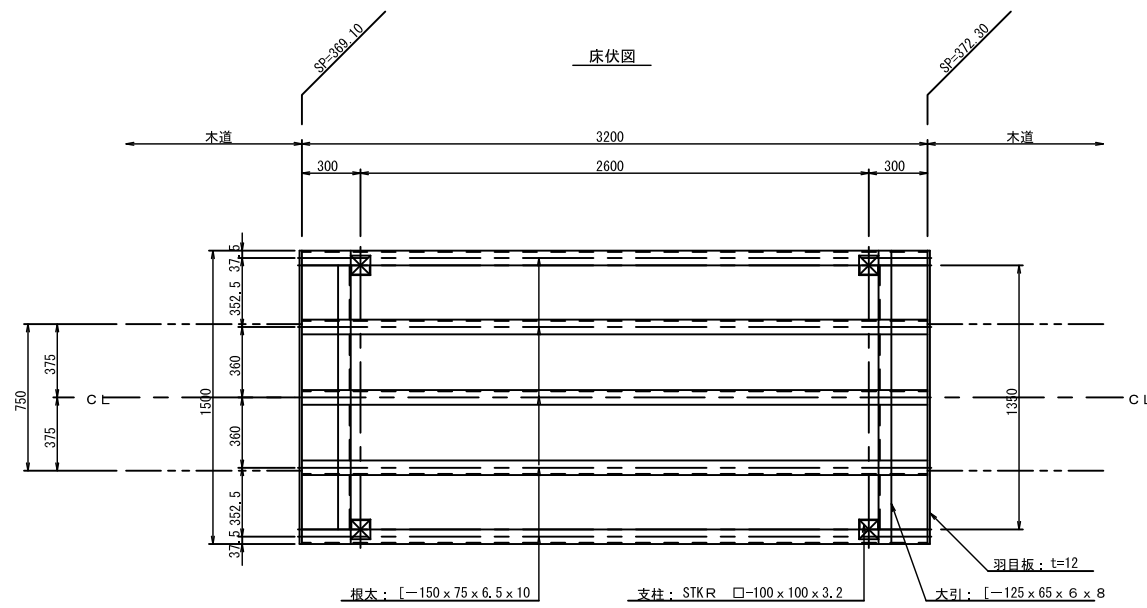
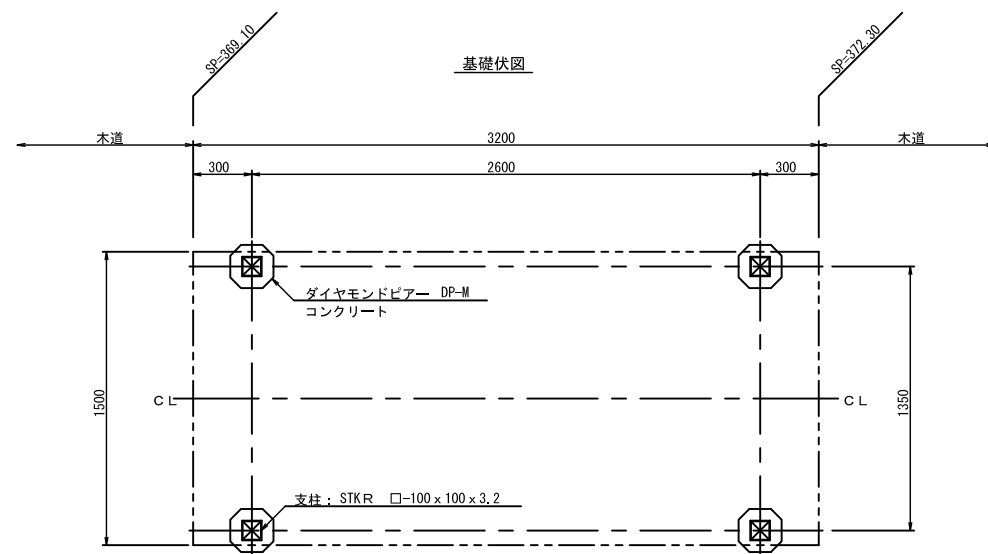
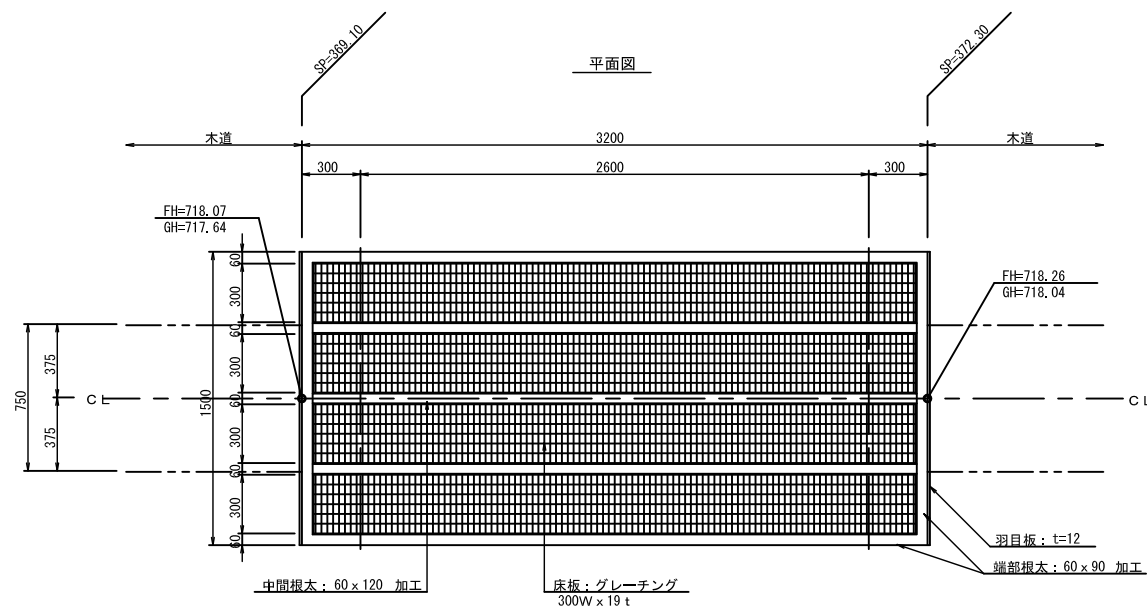
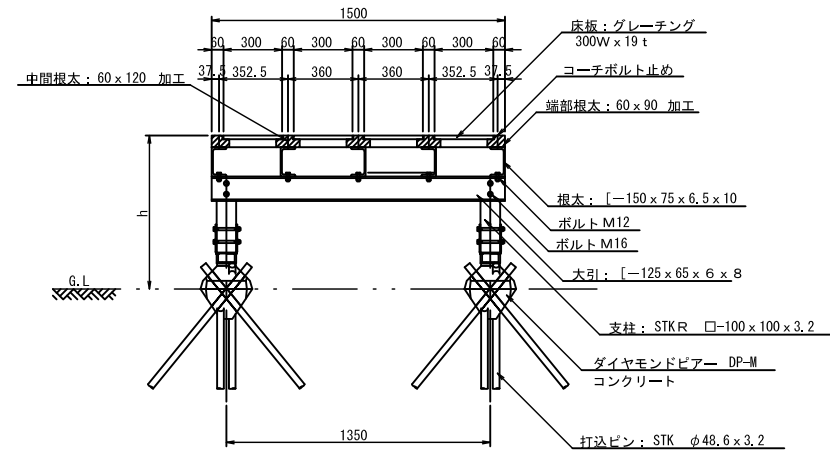


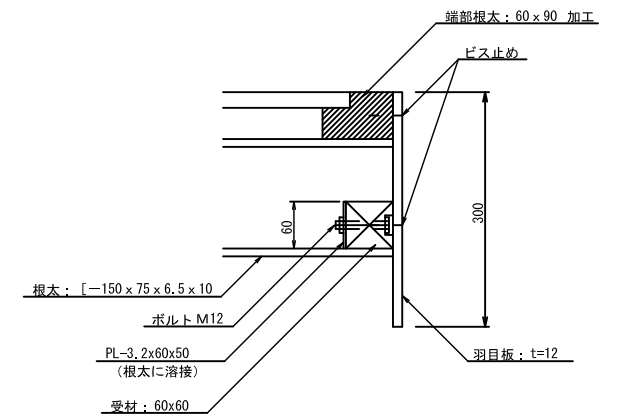
橋梁工 (A) 構造図
【 4工区 】 S=1:20



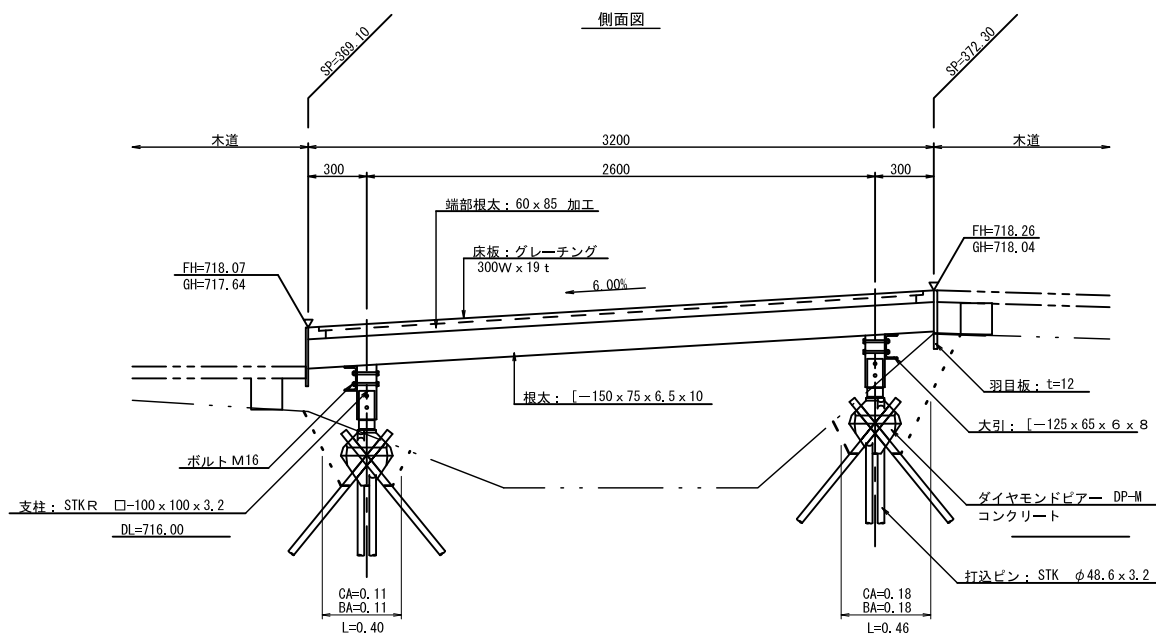
断面図



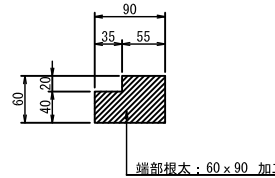
端部詳細図 S=1:5



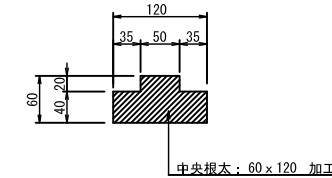
側面図



端部根太断面図 S=1:5



中央根太断面図 S=1:5



特記事項

木材はカラ松材とする。
木材は合法処理木材を使用し、事前に監督職員等の承認を得る事とする。
製材はプレーナー加工とし、丸太は旋盤加工とする。
木材隅部は、面取加工とする。
木材表面の見え掛り部は座掘り内に納める事とする。
鋼材接合部は、ボルト・ナット止めまたは、溶接止めとする。
鋼材部及びボルト・ナット類などの金物は溶融亜鉛メッキ以上とする。
鋼材塗装は、下塗り1回(エポキシ系)、中・上塗り各1回(ウレタン樹脂系)とする。
製品は、P.L法に基づく生産物賠償責任保険付とする。

年度	平成 24 年度		
図面名	橋梁工 (A) 構造図		
施行地	目梨郡羅臼町		
工事名	知床国立公園羅臼湖線歩道工事(その1)		
事業所名	北海道環境生活部		
図面番号	32/35	縮尺	1:20
製図者	照査技術者		
管理技術者	製図者		
測量者	作成年月日 平成24年 3月		
受託会社名	株式会社 ブラテック		