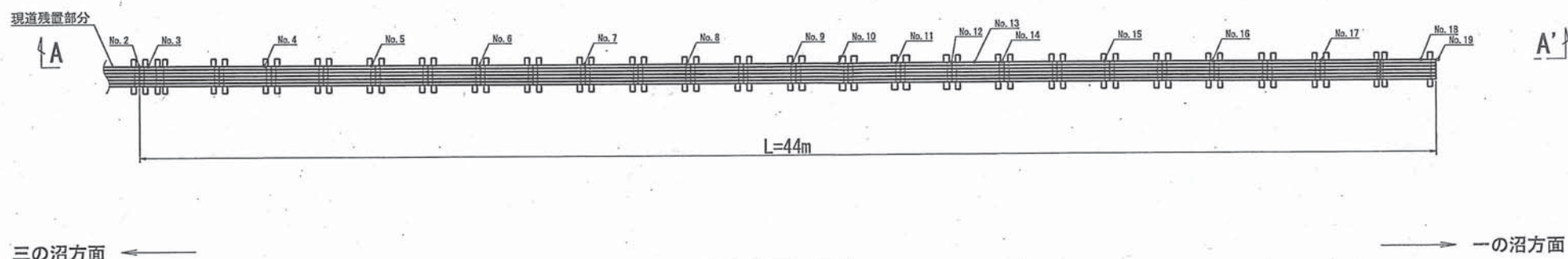
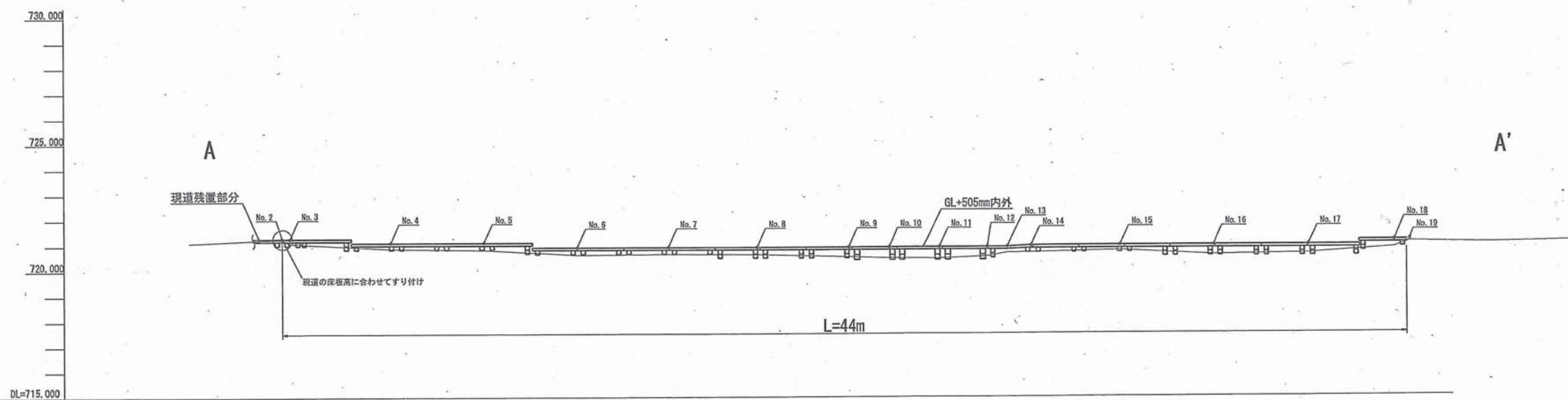


1 二の沼木道改修工事(平面図、縦断図)



平面図 S=1:200

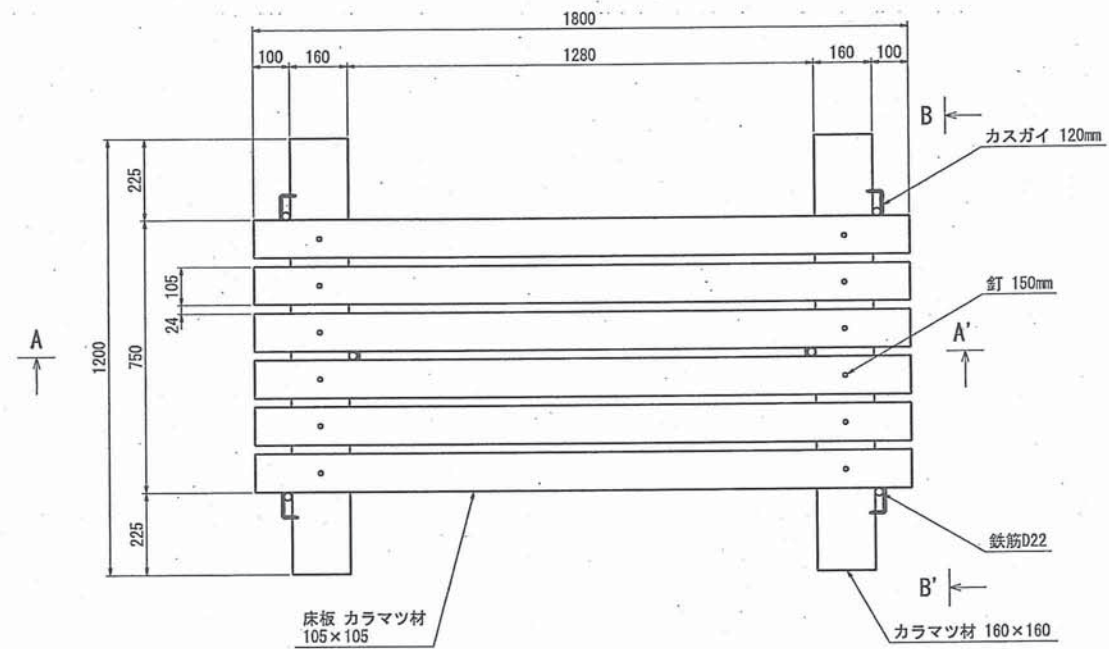


A-A' 縦断図 S=1:200

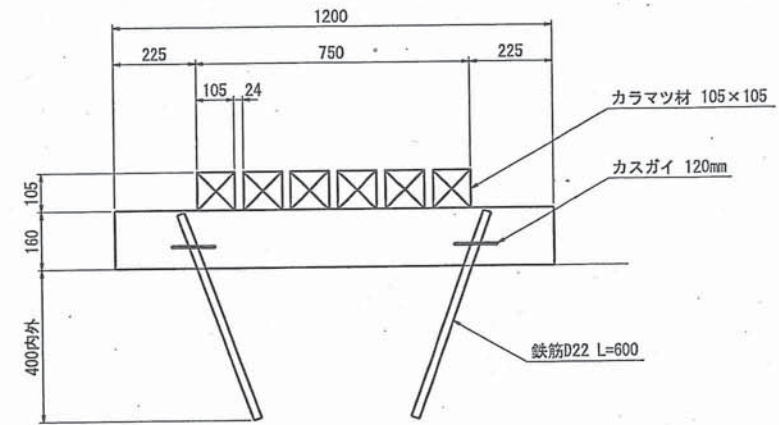
※床版面は可能な限り水平かつ高さを揃えるものとし、
詳細については現場監督員の指示に従うものとする

公園名称	知床国立公園		
工事名称	平成24年度 知床国立公園羅臼湖線歩道木道整備工事		
図面名称	二の沼：木道 平面・縦断図	冊数	1:200
年月日	平成24年 1月 日 図面番号		
会社名	株式会社ニュージェック	担当	設計
事務所名	根釧東部森林管理署	担当	設計

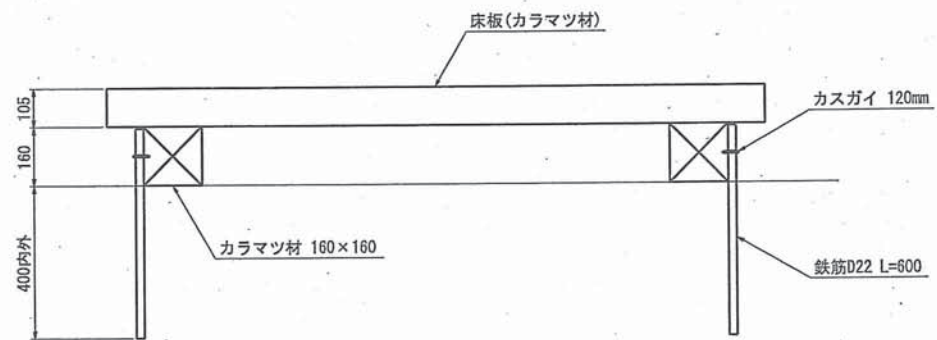
1-① 二の沼木道改修工事構造図(枕木1段)



平面図



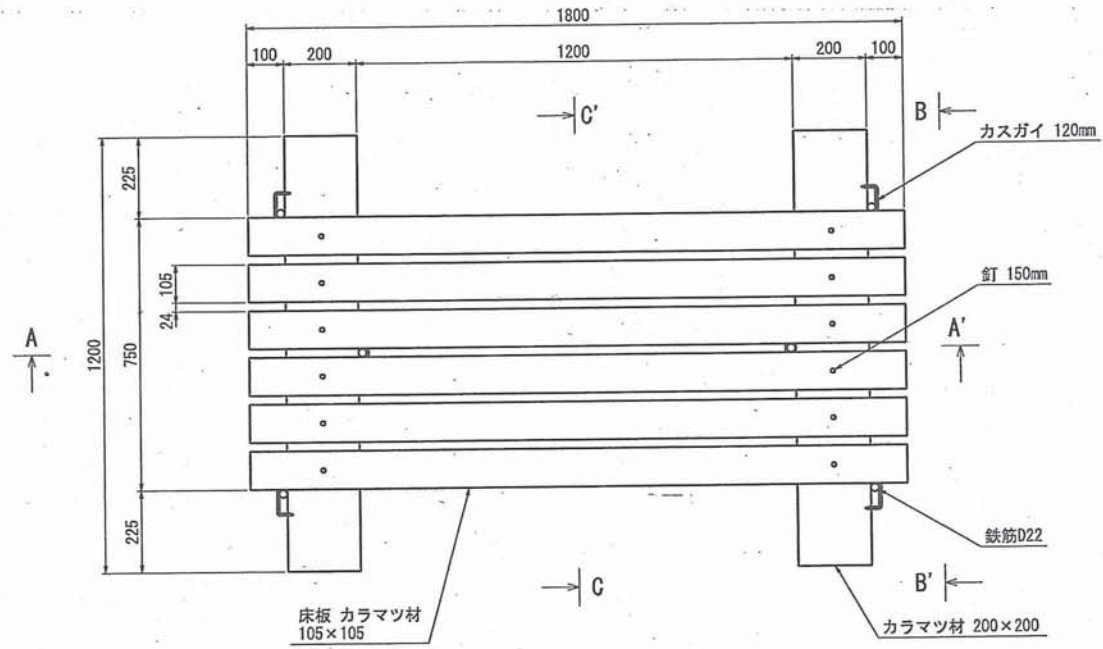
B-B' 断面図



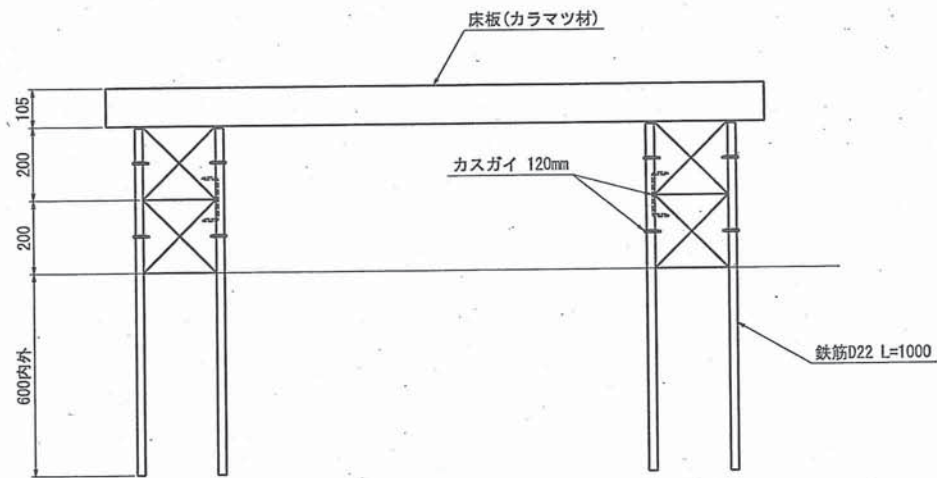
A-A' 断面図

公園名称	知床国立公園		
工事名称	平成24年度 知床国立公園羅臼湖線歩道木道整備工事		
図面名称	二の沼：木道Bタイプ標準図	図尺	1:20
年月日	平成24年1月日	図面番号	
会社名	株式会社ニュージェック	図案	監計
事務所名	根釧東部森林管理署	図案	監計

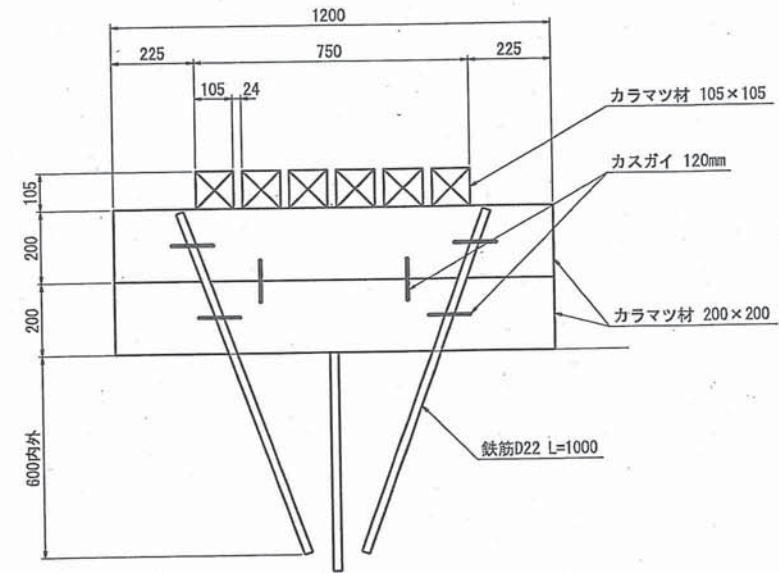
1-② 二の沼木道改修工事構造図(枕木2段)



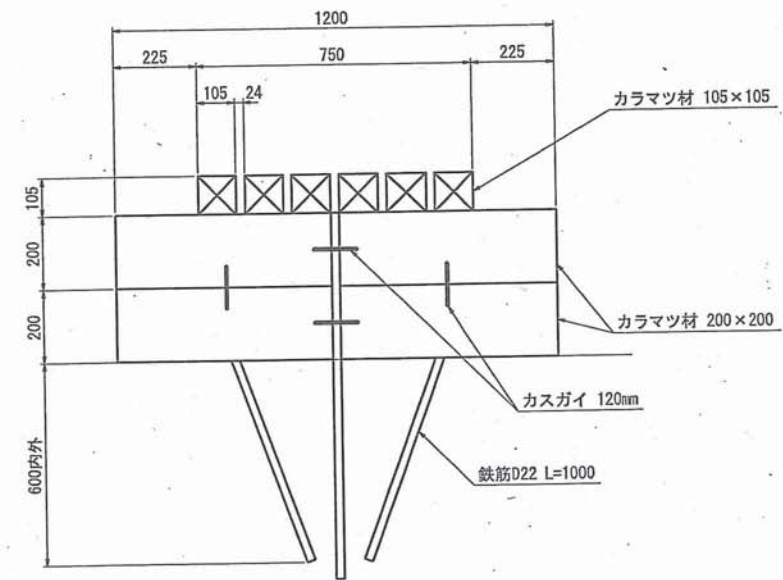
平面図



A-A' 断面図



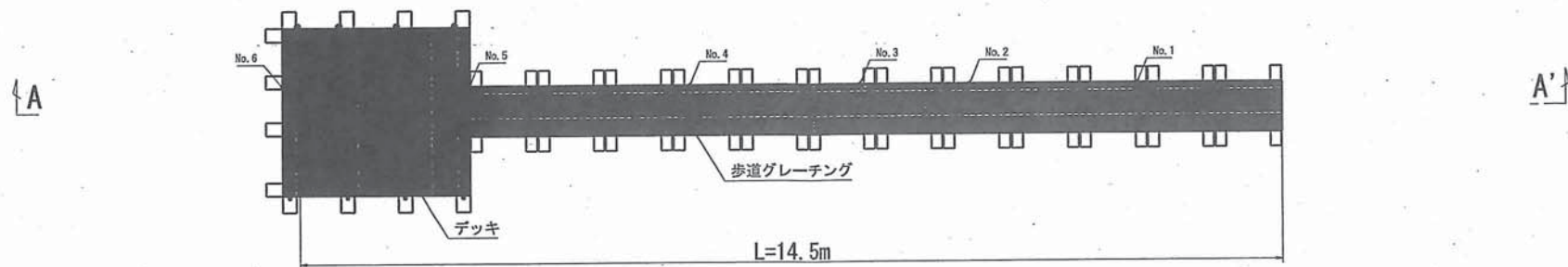
B-B' 断面図



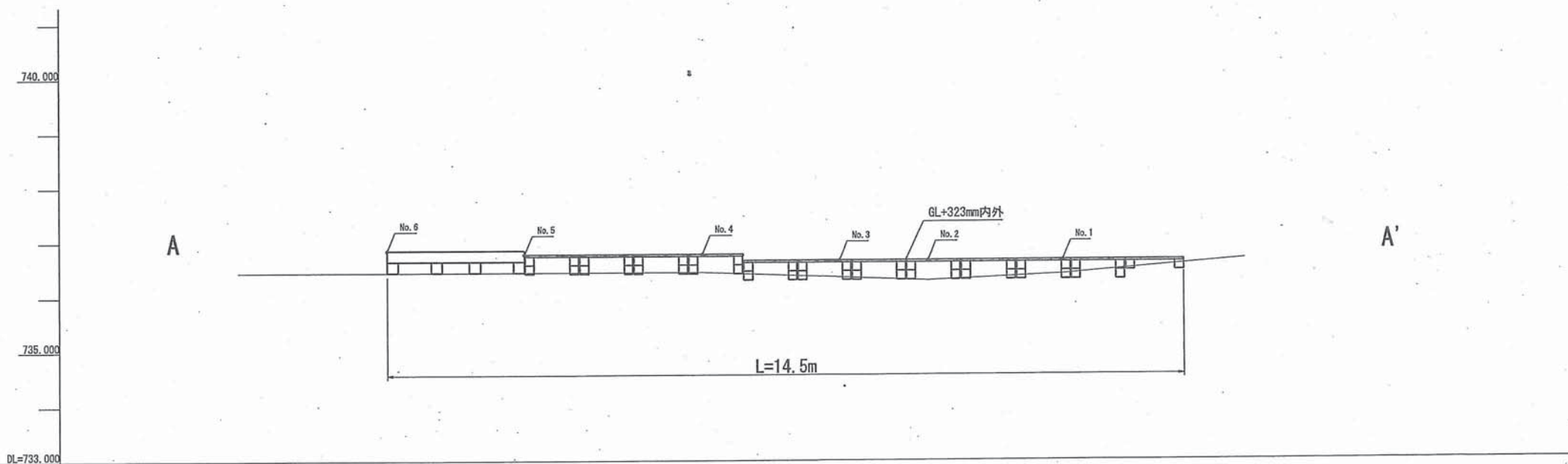
C-C' 断面図

公園名称	知床国立公園		
工事名称	平成24年度 知床国立公園羅臼湖線歩道木道整備工事		
図面名称	二の沼: 木道Aタイプ標準図	縮尺	1:20
年月日	平成24年 1月 日	図面番号	
会社名	株式会社ニュージェック	製図	監査
事務所名	根釧東部森林管理署	製図	監査

2 三の沼歩道及び展望デッキ改修工事(平面図、縦断図)



平面図 S=1:100

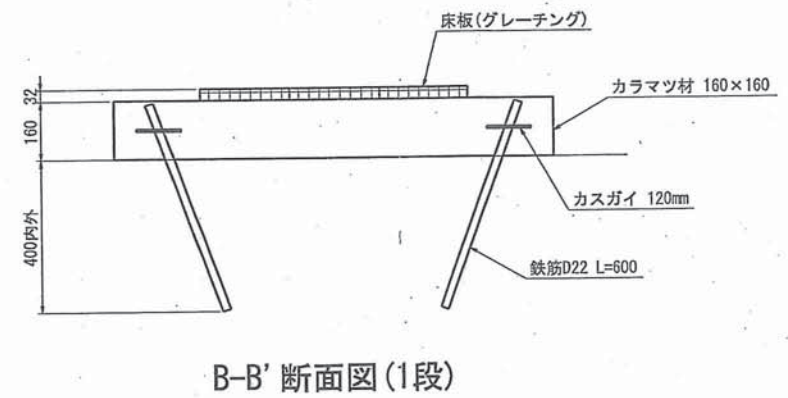
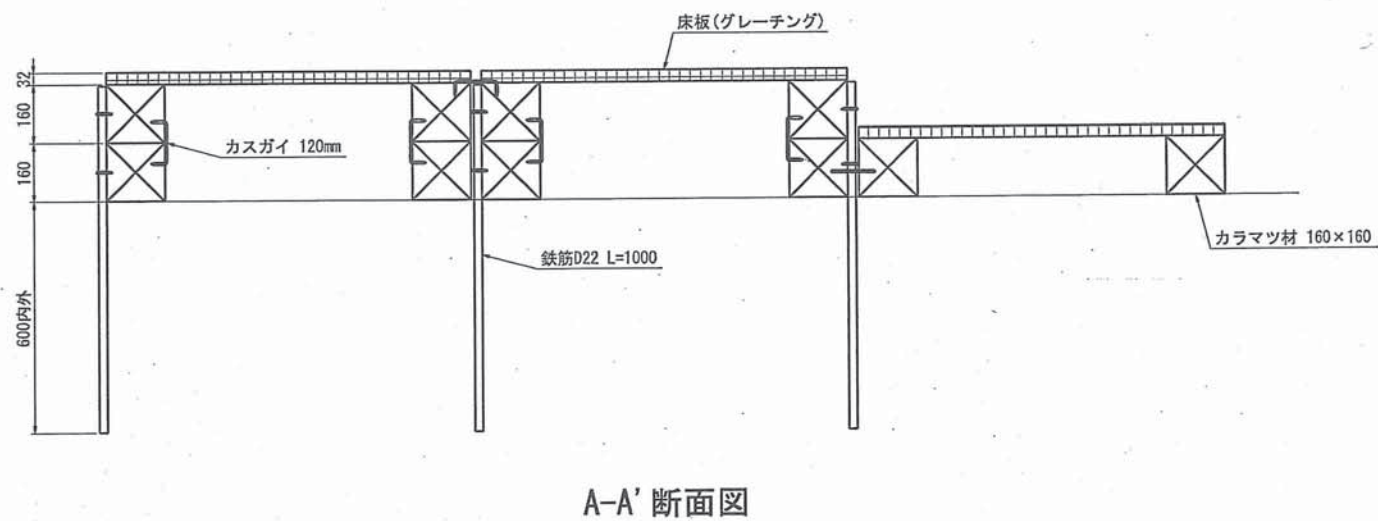
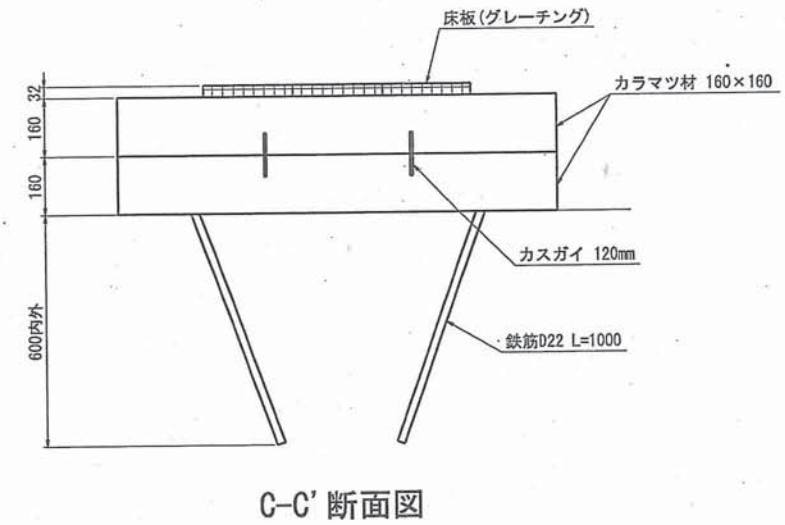
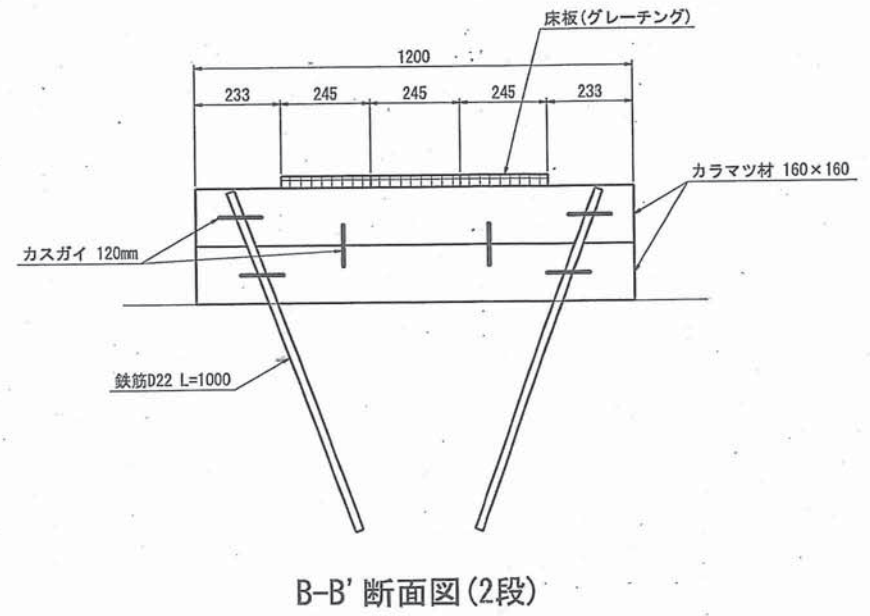
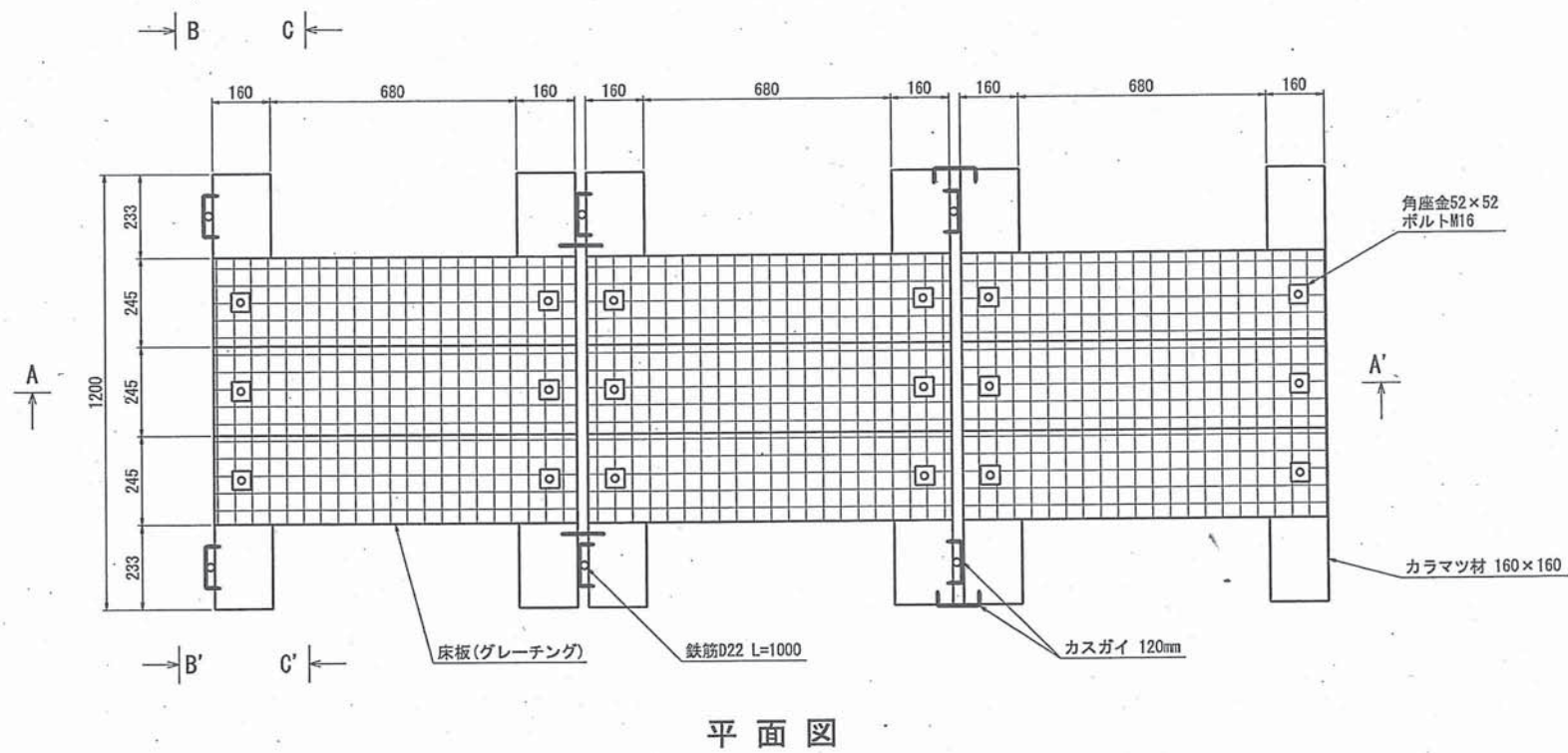


A-A' 縦断図 S=1:100

※床版面は可能な限り水平かつ高さを揃えるものとし、
詳細については現場監督員の指示に従うものとする

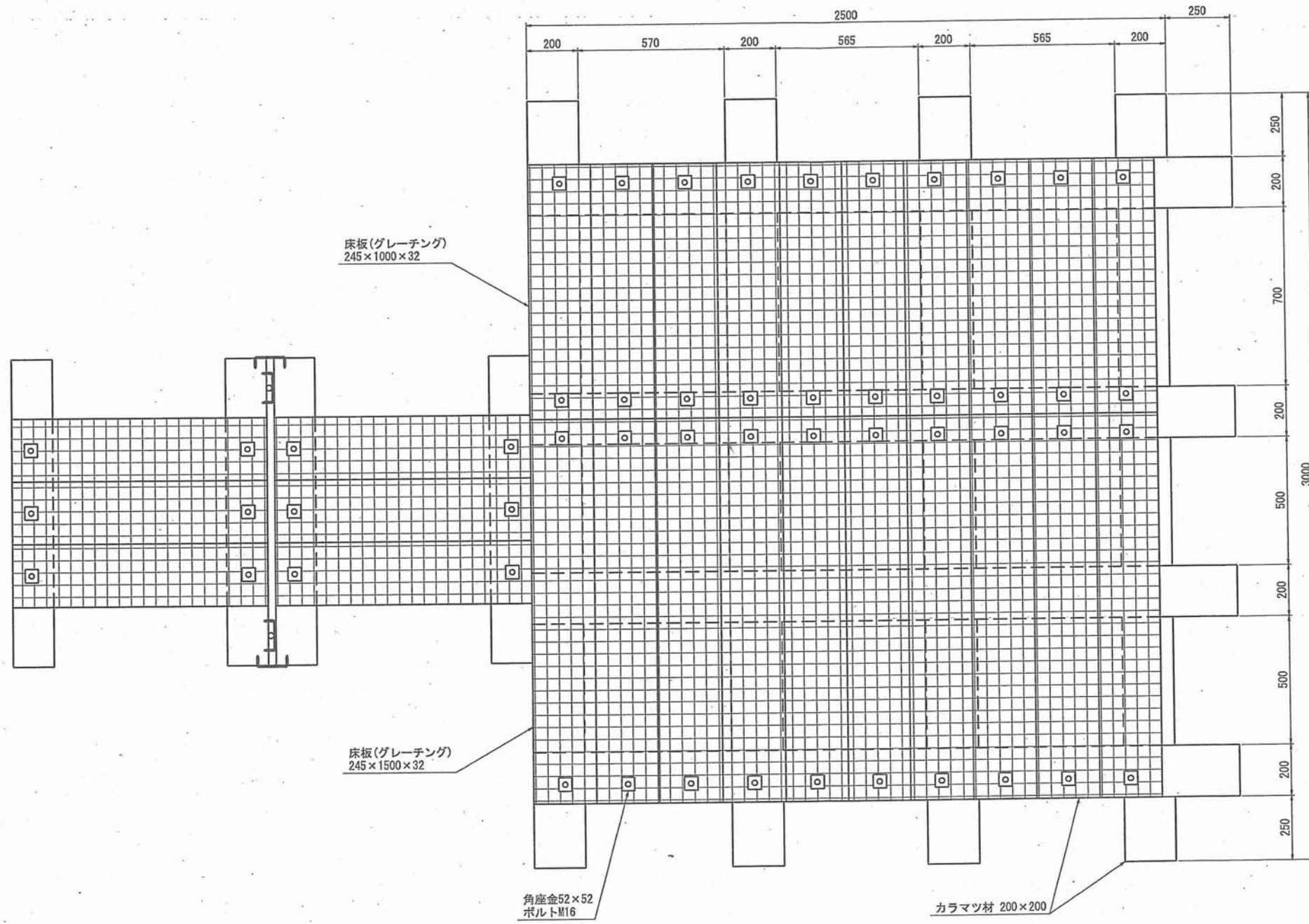
公園名称	知床国立公園		
工事名称	平成24年度 知床国立公園羅臼湖線歩道木道整備工事		
図面名称	三の沼：デッキ・歩道 平面・縦断図	縮尺	1:100
年月日	平成24年 1月 日	図面番号	
会社名	株式会社ニュージェック	図案	設計
事務所名	根釧東部森林管理署	図案	設計

2-1 三の沼歩道改修工事構造図



公園名称	知床国立公園		
工事名称	平成24年度 知床国立公園羅臼湖線歩道木道整備工事		
図面名称	三の沼：歩道標準図	縮尺	1:20
年月日	平成24年1月 日 図面番号		
会社名	株式会社ニュージェック	図案	設計
事務所名	根釧東部森林管理署	図案	設計

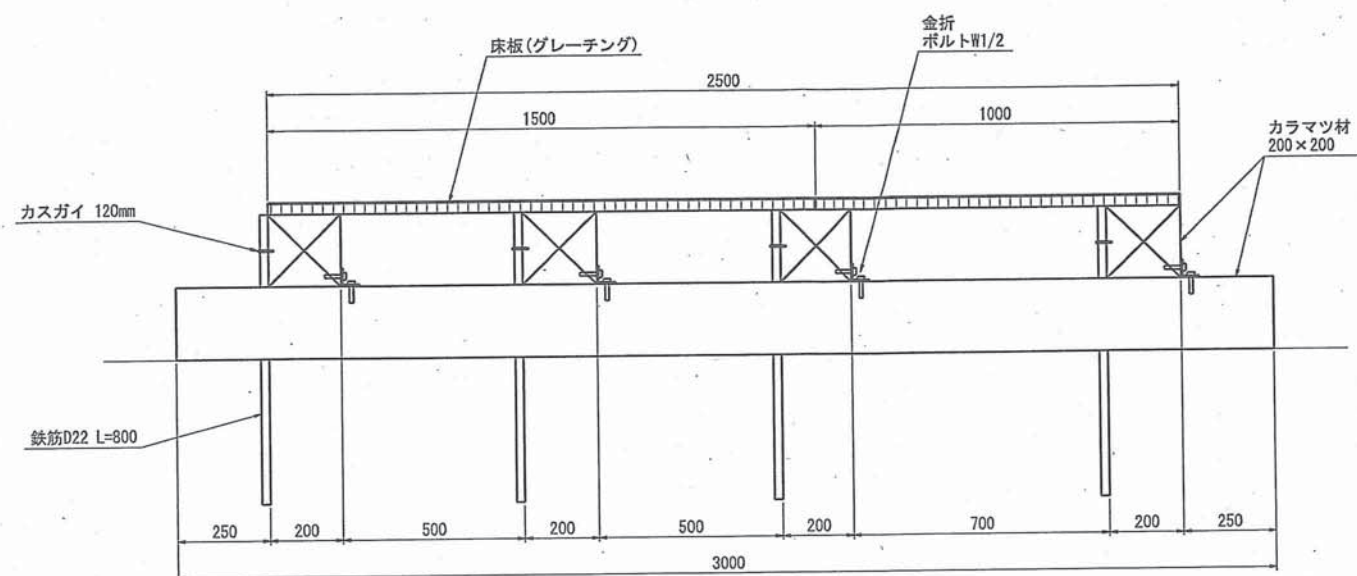
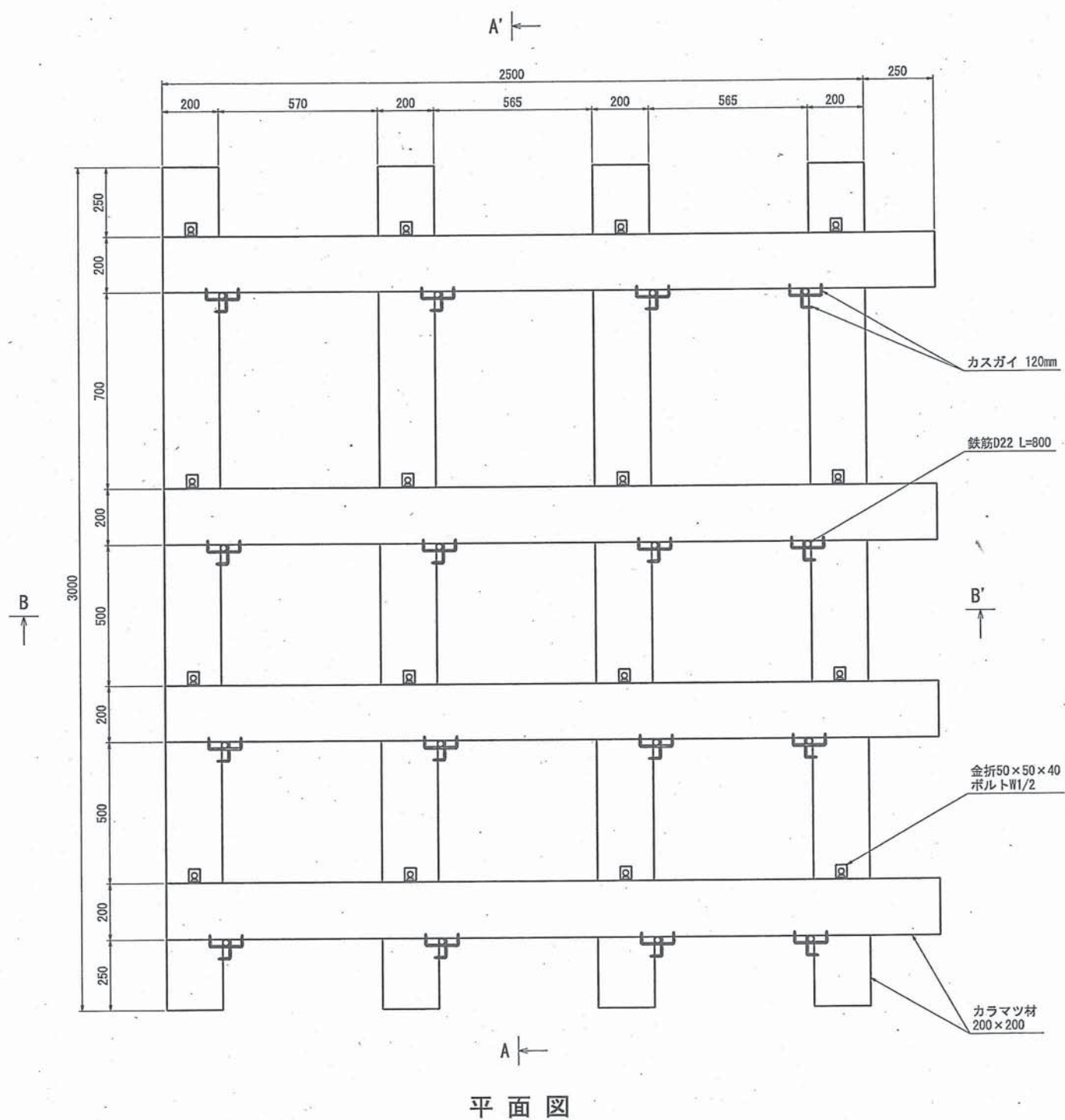
2-2-① 三の沼展望デッキ平面図



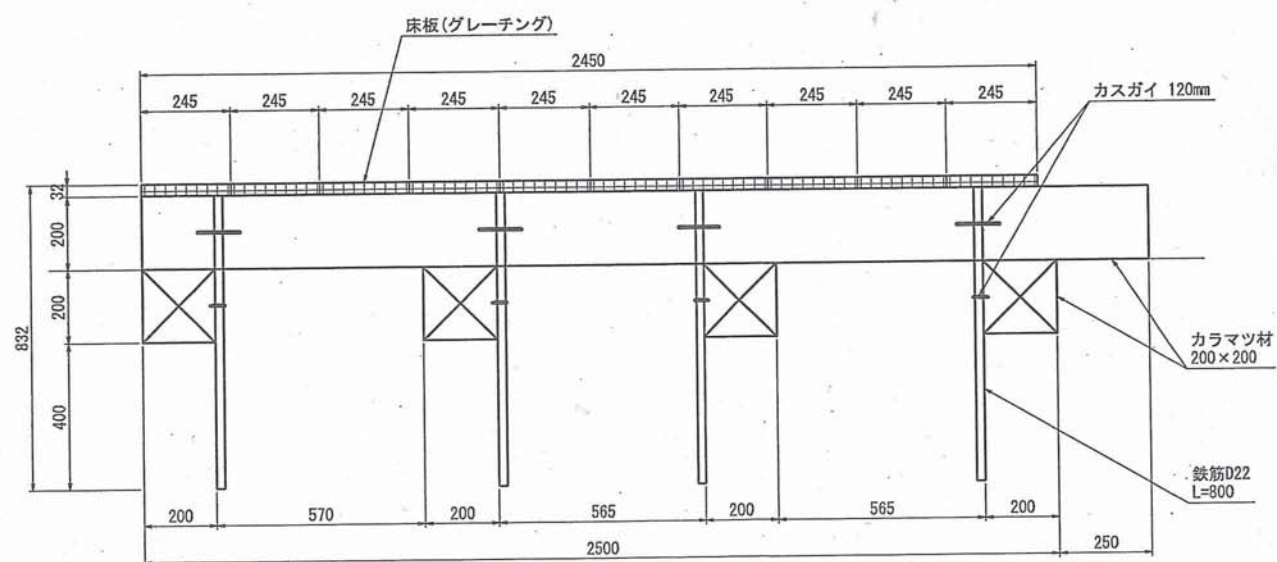
平面図

公園名称	知床国立公園		
工事名称	平成24年度 知床国立公園羅臼湖線歩道木道整備工事		
図面名称	三の沼：デッキ平面図	縮尺	1:20
年月日	平成24年 1月 日	図面番号	
会社名	株式会社ニュージェック	開業	設計
事務所名	根釧東部森林管理署	開業	設計

2-2-② 三の沼展望デッキ構造図



A - A' 断面図

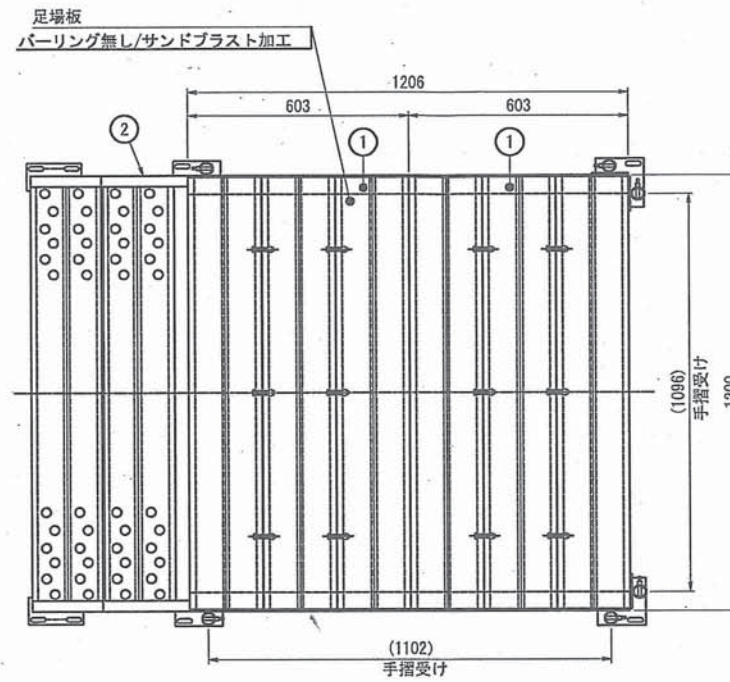


B - B' 断面図

公園名称	知床国立公園		
工事名称	平成24年度 知床国立公園羅臼湖線歩道木道整備工事		
図面名称	三の沼：デッキ構造図	縮尺	1:20
年月日	平成24年1月日 図面番号		
会社名	株式会社ニュージェック	製案	設計
事務所名	根釧東部森林管理署	製案	設計

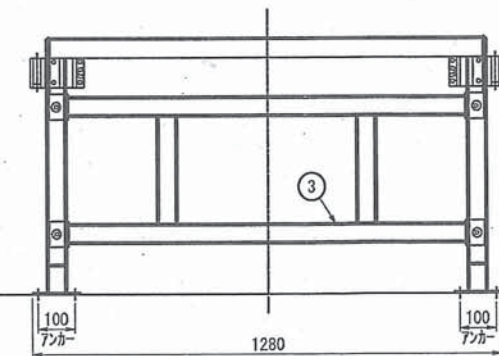
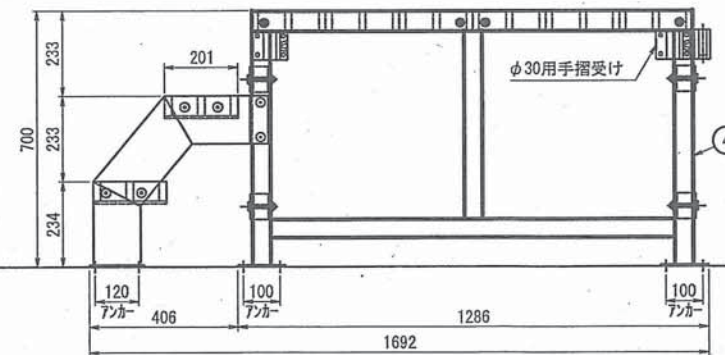
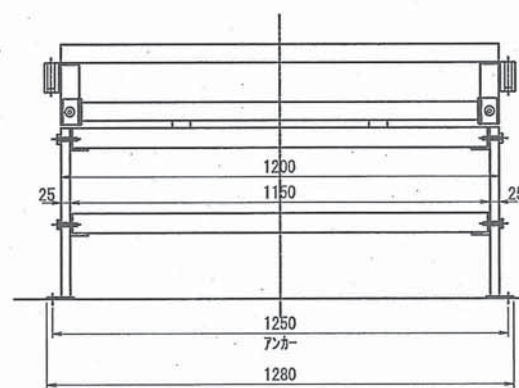
2-2-③ 三の沼写真撮影台構造図(展望デッキ上設置)

標準図



品番	品名	図面番号	材質	数量	備考
1	踊場		AL	2	製品質量=0.1kg (計算値)
2	タラップ		AL	1	製品質量=0.1kg (計算値)
3	ツナギ枠		AL	2	製品質量=0.3kg (計算値)
4	支柱パネル		AL	2	製品質量=0.7kg (計算値)

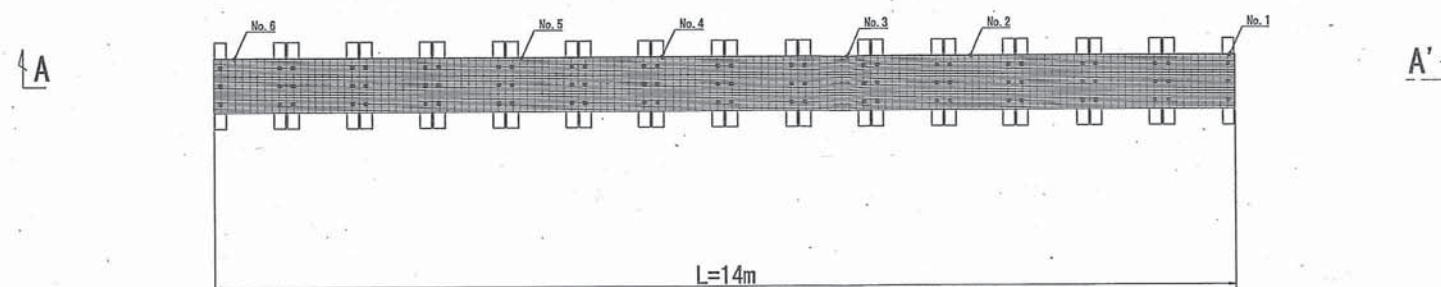
- 【注記】
 最大使用質量=450kg
 製品質量=約43kg (計算値)
 1. 本図面はアルミ合金を主とした写真撮影台を示します。
 2. 本製品は、ボルト/ナットによる現地組立式です。
 3. 締結品はSUS製品を使用します。
 4. アンカーボルトのサイズはM12とします。
 5. 足場板はASW型足場板と同等のものとしてします。



公園名称	知床国立公園		
工事名称	平成24年度 知床国立公園羅臼湖線歩道木道整備工事		
図面名称	写真撮影台全体組立図	縮尺	1:20
年月日	平成24年 1月 日	図面番号	
会社名	株式会社ニュージェック	図案	設計
事務所名	根釧東部森林管理署	図案	設計

3 三の沼横断歩道新設工事(平面図、横断図)

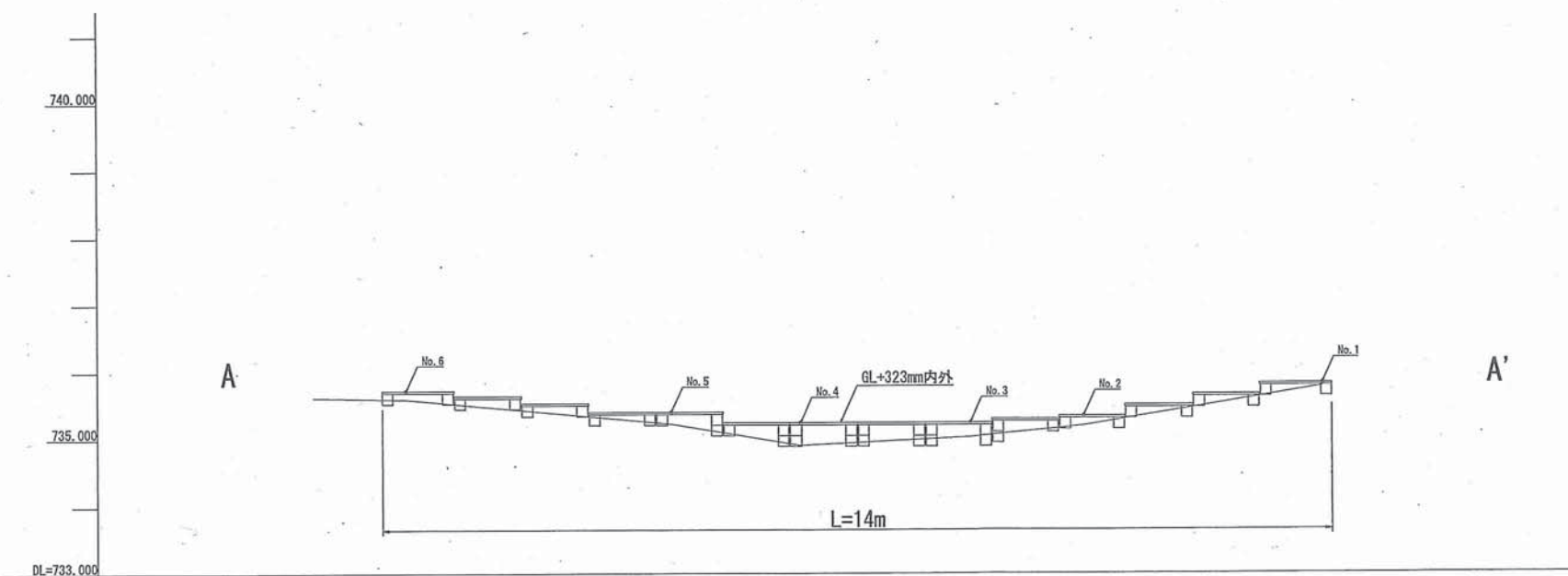
*構造図については2-1と同じ



← 四の沼方面

平面図 S=1:50

→ 二の沼方面



A-A' 縦断図 S=1:50

※床版面は可能な限り水平かつ高さを揃えるものとし、
詳細については現場監督員の指示に従うものとする

公園名称	知床国立公園		
工事名称	平成24年度 知床国立公園羅臼湖線歩道木道整備工事		
図面名称	三の沼：付替歩道 平面・縦断図	増尺	1:50
年月日	平成24年 1月 日 図面番号		
会社名	株式会社ニュージェック	製図	監計
事務所名	根釧東部森林管理署	製図	監計