

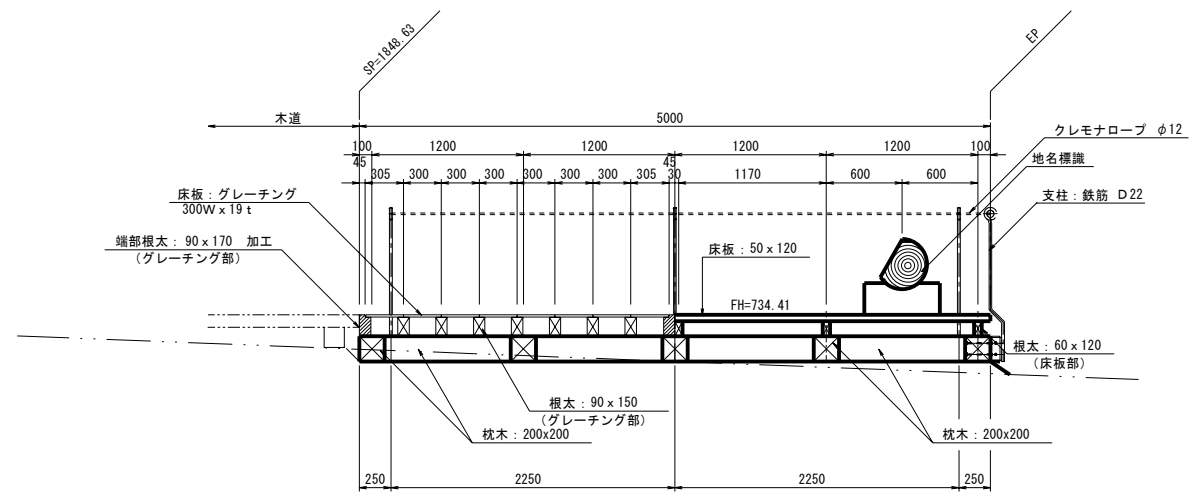
特記事項

本材はカラ松材とする。
案内板・地名標識及び丸木スツールの使用木材は低公害防蟻加圧注入加工処理とする。
本材は合法処理木材を使用し、事前に監督職員等の承諾を得る事とする。
製材はプレーナー加工とし、丸木は旋盤加工とする。
本材隅部は、面取加工とする。
本材表面の見え掛り部は座組み内に納める事とする。
鋼材部及びボルト・ナット類などの金物は溶融亜鉛メッキ以上とする。
板面表示内容は監督員との打合せの上、決定することとする。
製品は、PL法に基づく生産物賠償責任保険付とする。

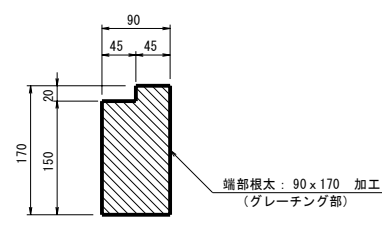
年度	平成 24 年度		
図面名	展望行ス構造図 (1/3)		
施行地	目梨郡羅臼町		
工事名	知床国立公園羅臼湖線歩道工事		
事業所名	北海道環境生活部		
図面番号	53/56	縮尺	1:30
設計者	照査技術者		
管理技術者	製図者		
測量者	作成年月日	平成24年 3月	
受託会社名	株式会社 ブラテック		

展望行ス構造図 (2/3)
【 16工区 】

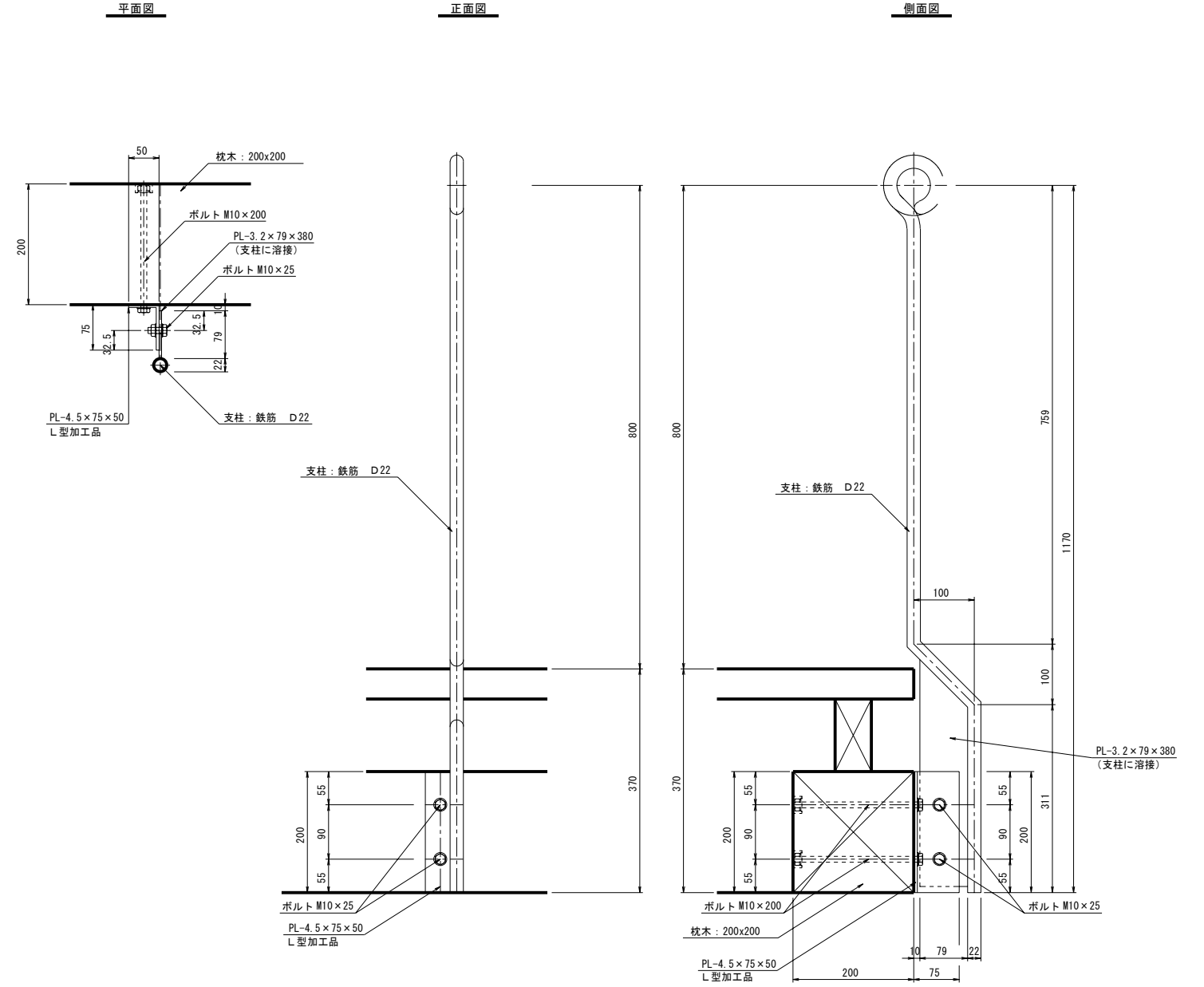
A-A
S=1:20



端部根太断面図
S=1:5

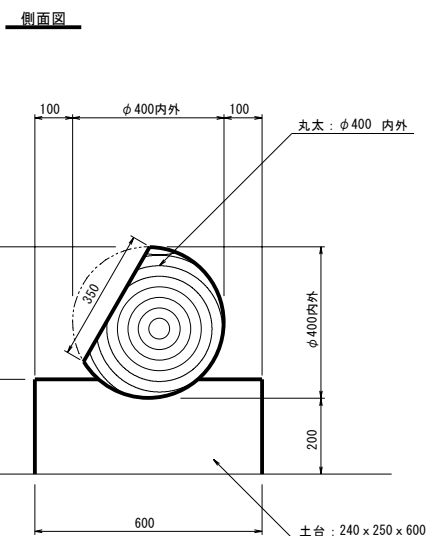
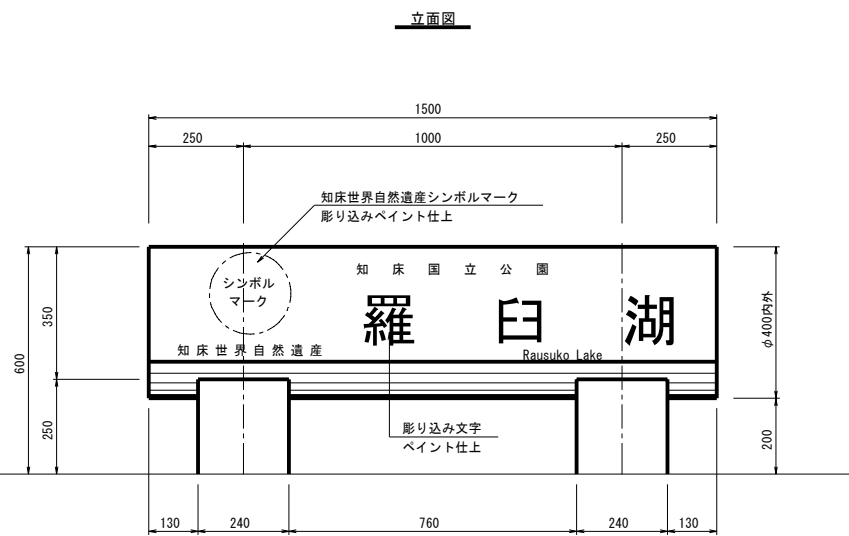
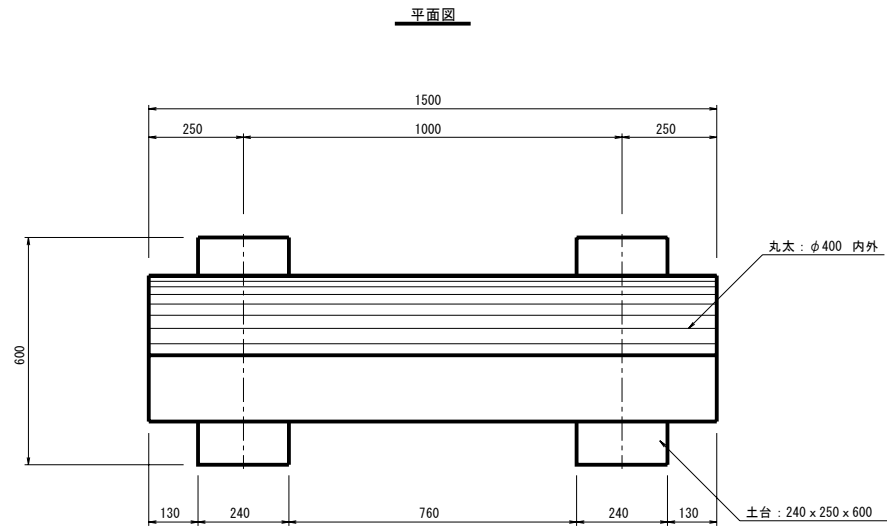


支柱取付詳細図
S=1:5

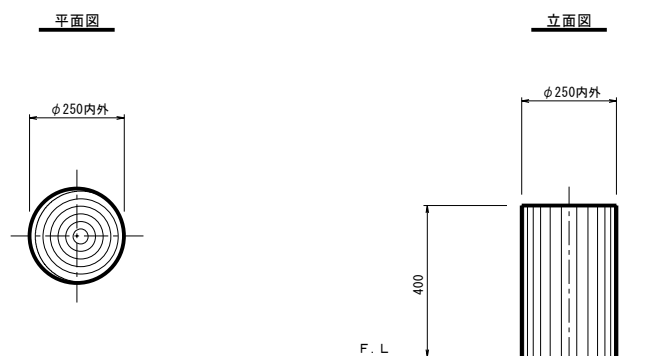


年度	平成 24 年度		
図面名	展望行ス構造図 (2/3)		
施行地	目梨郡羅臼町		
工事名	知床国立公園羅臼湖線歩道工事		
事業所名	北海道環境生活部		
図面番号	54/56	縮尺	図示
設計者	照査技術者		
管理技術者	製図者		
測量者	作成年月日	平成24年 3月	
受託会社名	株式会社 ブラテック		

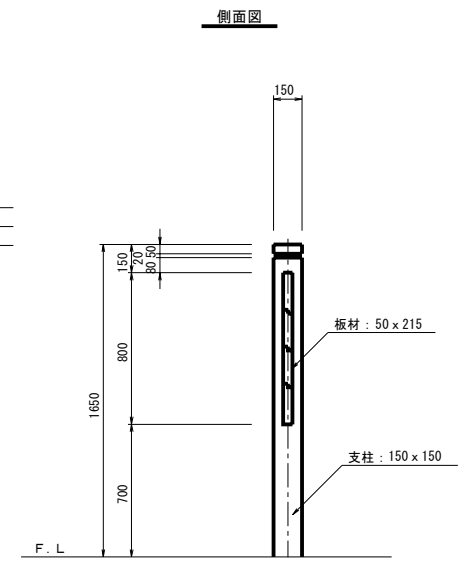
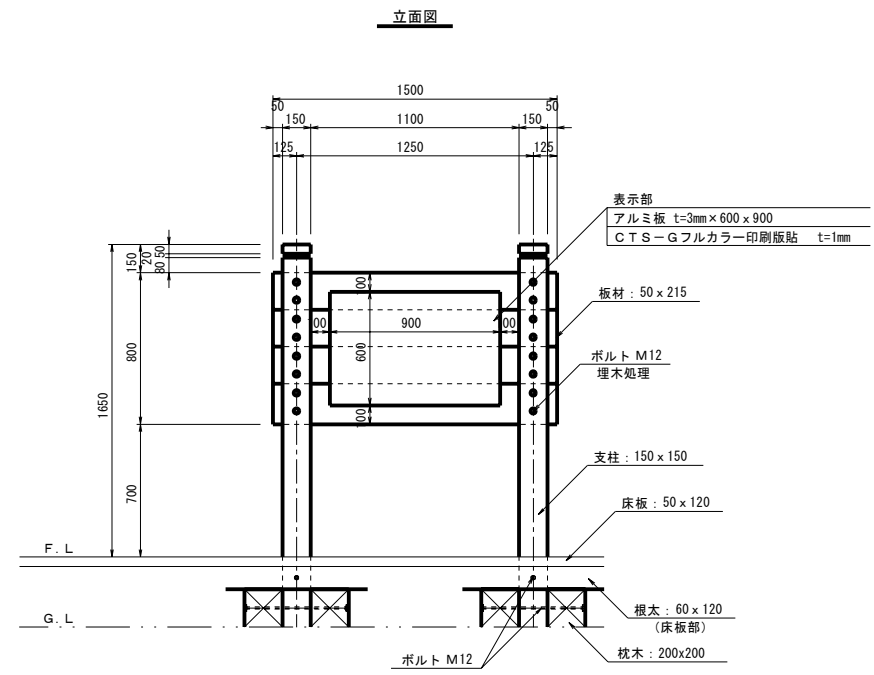
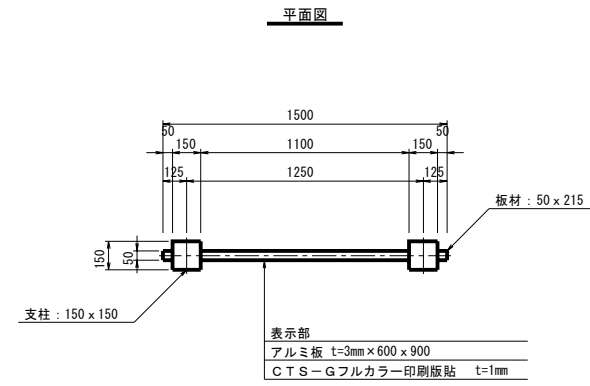
地名標識詳細図
S=1:10



丸太スツール詳細図
S=1:10



案内板詳細図
S=1:20



特記事項

木材はカラ松材とする。
案内板・地名標識及び丸太スツールの使用木材は低公害防腐加圧注入加工処理とする。
木材は合法処理木材を使用し、事前に監督職員等の承諾を得る事とする。
製材はプレーナー加工とし、丸太は旋盤加工とする。
木材隅部は、面取加工とする。
木材表面の見え掛り部は座掘り内に納める事とする。
鋼材部及びボルト・ナット類などの金物は溶融亜鉛メッキ以上とする。
板面表示内容は監督員との打合せの上、決定することとする。
製品は、PL法に基づく生産物賠償責任保険付とする。

年度	平成 24 年度		
図面名	展望行入構造図 (3/3)		
施行地	目梨郡羅臼町		
工事名	知床国立公園羅臼湖線歩道工事		
事業所名	北海道環境生活部		
図面番号	55/56	縮尺	図示
設計者	照査技術者		
管理技術者	製図者		
測量者	作成年月日	平成24年 3月	
受託会社名	株式会社 ブラテック		