

参考資料5.

平成 10 年度知床森林生態系保護地域保護林保全緊急対策事業調査報告書について

○作成の経緯と報告書の概要

本調査は北見営林支局から社団法人日本林業技術協会が委託を受けて実施したものである。知床連山縦走路及びその周辺森林について、融雪や降雨時による登山コースの移動、シレットコスミレ等の植生や地表剥離等の被害の発生が見られたため、現地調査を実施し、対策の検討を行っている。

本調査では2回の検討委員会が開催されており、委員会での検討を経た対策を基に報告書が作成されている。検討委員として、東北北海道国立公園野生生物事務所公園保護科長、斜里町環境保全課長、羅臼町環境課長、斜里山岳会会長、帯広営林支局標津営林署長が参画した。

知床連山地区の風致景観の保全のため、関係機関で標識等のデザインを統一することとし、本調査に示されている標識等の構造を統一デザインとして採用する。

第7章 施設計画資料とその他の対策

I 施設計画資料

1. 指導標識

(1) 考え方

植生の保護を図るためには、登山者の恣意的な歩行を防ぐことが必要である。そこで、まず、登山道の位置を全体として確定することが必要である。このため、最も有効な手段の一つは指導標識の設置である。

一般に、指導標識は、指導版、指版を支持する支柱、支柱を固定するための根枷の3部から構成されている。

しかし、この調査地においては、厳しい自然的条件や困難なアクセス条件のため、指導標識には、相当な強度と耐久性が要求されることになる。強度と耐久性をもち一般的な構造を備えた指導標識となると、部材および全体の形が大きくなる。

このような大きな標識は、上述の同じ条件によりその設置や維持管理及び更新などに大きな困難を伴うものである。更に、調査地が森林生態系保護地域の保存地区であり、できるだけ自然の状態を保つべき場所であることから、大型の指導標識は植生に与える影響も大きくなるので好ましくない。また、大型の標識が原始的な景観を破壊するおそれも十分にあると考えられる。

また、指導標識は、一般に、設置場所の状況によって、1方向指導標識、2方向指導標識、3方向指導標識が考えられ、それらの方向に応じて指版の数も増加するが、これについても景観、耐久性などの問題が考えられる。

以上のことから、指導標識は、指版を省略した支柱と根枷のみからなる構造とし、方向の指示は、支柱に直接記載することとする。

(2) 構造

i. 支柱

- ① 支柱は防腐処理を施したカラマツの丸太を用いる。
- ② 直径は末口φ120（単位はmm、以下同じ）とする。
- ③ 全長は1000とし、地中部分を400、地中部を600とする。
- ④ 地上部の上から150程度を外側から中心に向けて2方向から10だけ削り落とす。横断面が円であると仮定すると、削り面の幅はそれぞれ66となる。
- ⑤ 3方向以上を示す場合は、更に上記④の方向と直交するようにその下を同様に削り落とす。

⑥ 削った部分に、行き先を打ち込んだ金属板を取り付ける。

2. 根柵

- ① 防腐処理を施したカラマツの丸太を用いる。
- ② 直径は末口φ100とする。
- ③ 長さは500とする。
- ④ 根柵は支柱にφ10のボルトで取り付ける。

3. 構造図

3方向以上の場合の構造は下図のとおりである。

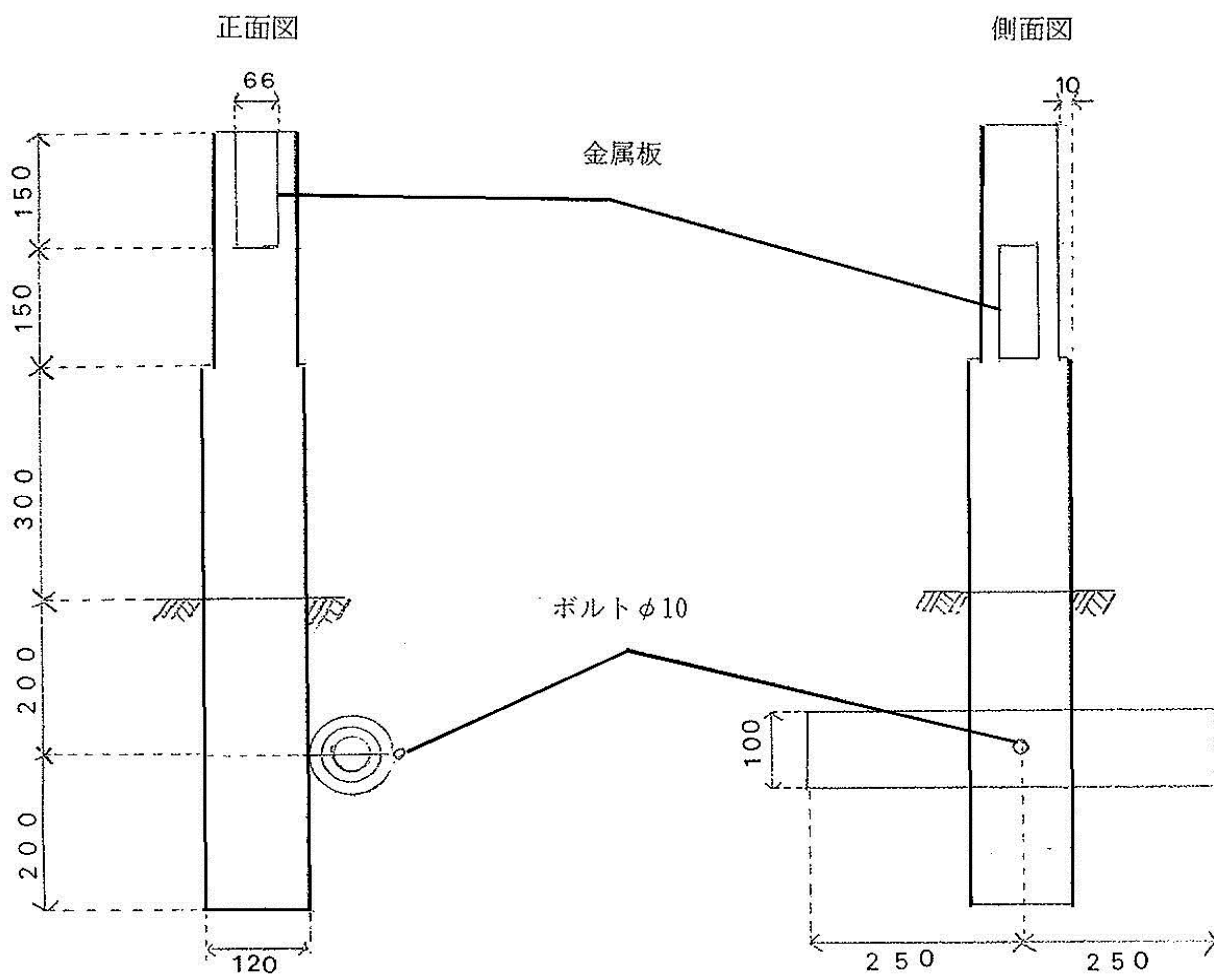


図7-1. 指導標識の構造図

(3) 設置場所

第2地区：1基

第9地区：1基（ただし、登山者誘導のための注意標識と兼用）

- 第 12 地区：2 基
- 第 14 地区：1 基
- 第 16 地区：1 基
- 第 19 地区：2 基
- 第 21 地区：1 基

2. 指導杭（仮称）

(1) 考え方

距離の短い区間の登山道の位置を確定するためには、一般にはガイドロープが設置される。

ガイドロープ設置の候補地としては第 9 地区があげられる。しかし、この区間の長さは 94m と見込まれ、厳しい自然条件から維持管理が困難であると予想される。

指導杭は、ガイドロープに代わって登山道の位置を確定しようとするものであり、第 9 地区のシレットコスミレの生息地の山側の縁に、杭を 1 列に 10m おきに設置する。

両端の杭は注意標識を兼ねるものとし、それによって登山者を杭に沿って歩行するように誘導する。

注意標識を兼ねる杭を除いては、指導杭は指導版や方向を一定に保つことを必要としないのでできるだけ簡単な構造とし、根柶をつけない。この杭は耐久性が小さいので、必要に応じて補修を行う。

(2) 構造

i. 両端の杭

この杭は、前述の指導標識や後述の注意標識を兼ねるものであるから、注意標識の「登山者の誘導を図るための標識」と同じ構造とする。(図 7-3 参照)。

ii. その他の杭

市販の測量杭を用いる。その構造は次のとおりである。

- ① 太さは 1 辺 4 cm、長さ 60 cm の角材である。
- ② 杭の上端部は、長さ 10 cm 程度をペンキで着色してある。下端部は鋭角に削り落としである。
- ③ 杭は、長さの半分程度を打ち込むものとする。

(3) 設置場所

第 9 地区の標識 (3.0) から、裸地の山側の縁に羅臼岳寄りの端までとする。区間の斜距離が 94m であるから、10m 間隔をめぐりに 10 本の杭を設置する。

3. 制止施設

(1) 考え方

制止施設は、登山者の立ち入りによると見られる植生の被害地の入り口、行き止まりの道型の入り口に設置し、登山者の立ち入りを禁止するために設置するものである。これは、物理的に立ち入りを阻止するというよりも、管理者の立ち入り禁止の考えを明示するための施設と位置づけられる。

制止施設の規格や構造に関しても、一般的には指導標識の項において述べたことが当てはまるが、制止施設は立ち入りを禁止する区域の植生が回復したり、道型が消失すれば必要なくなるので、強度と耐久性はそれほど必要とされないものである。

制止施設は設置及び維持管理ができるだけ容易な構造のものとなるように、2本の支柱と標識ロープで組み立てる。

(2) 構造

i. 支柱

- ① 支柱は市販の鋼鉄製棒とする。
- ② $\phi 16$ 、長さ 1000 とする。
- ③ 上部には、測量に用いるトラバーピンのように環を形成させる。環の内径は $\phi 30$ 程度とする。
- ④ 支柱はその半分程度を地中に埋め込むものとする。

ii. 標識ロープ

- ① 市販の $\phi 10$ の標識ロープを用いる。
- ② 標識ロープは支柱の環に取り付ける。

(3) 構造見取り図

下図のとおりである。

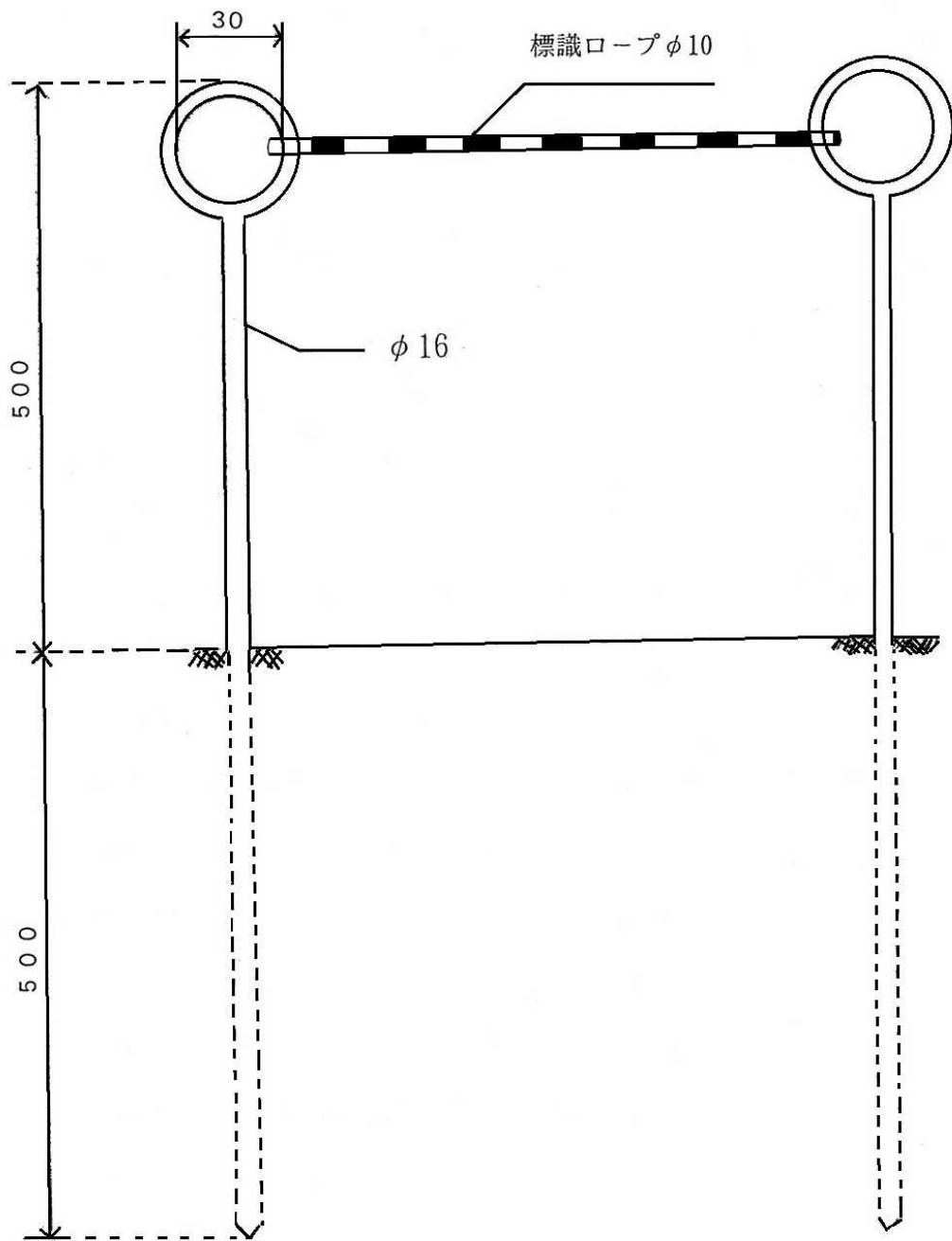


図 7-2. 制止施設構造見取り図

(3)設置場所

第 2 地区 : 1 基

第 3 地区 : 1 基

第4地区：1基

第8地区：1基

第18地区：1基

4. 注意標識

(1) 考え方

植生保護のため必要とされる注意標識は一般的には数が多いほうがよいと考えられるが、標識が大型になったり数が多くなると指導標識の項において述べたような問題が生ずるので、注意標識もできるだけ小型にし、数を抑えることとする。

注意標識として次の2種類を設置する。

- ① 木下小屋登山口とカムイワッカ登山口に設置する植生保護のための標識
- ② 第9地区の指導杭の列の両端に設置する登山者の誘導を図るための標識

(2) 植生保護のための標識

木下小屋登山口及びカムイワッカ登山口には既に大型の標識が設置されているので、新たに支柱を必要とする標識は設置しないこととし、必要期間に限って注意版のみを既存標識に取り付けるものとする。

注意版の構造：

- ① 注意版はB4版(257×364)で厚さ10の合成樹脂の板とする。
- ② 注意版の他の色及び文字の色については、知床国立公園管理計画等の制限にそって決定する。

注意版の記載事項：

<p>登山者の皆さんへ 知床の森林は貴重な植物の宝庫であります。 保護につとめましょう。 特に、次のことに注意してください。 ○登山道の外側を歩かないこと ○植物を傷つけないこと ○植物をとらないこと。</p>

(3) 登山道の誘導を図るための標識

第9地区に設置する指導杭の列の両端の杭をこの標識として兼用する。更に、羅臼岳寄りに設置する杭は指導標識をも兼ねる構造とする。

i. 構造

この標識は主柱、根柵、注意版の三つから組み立てる。

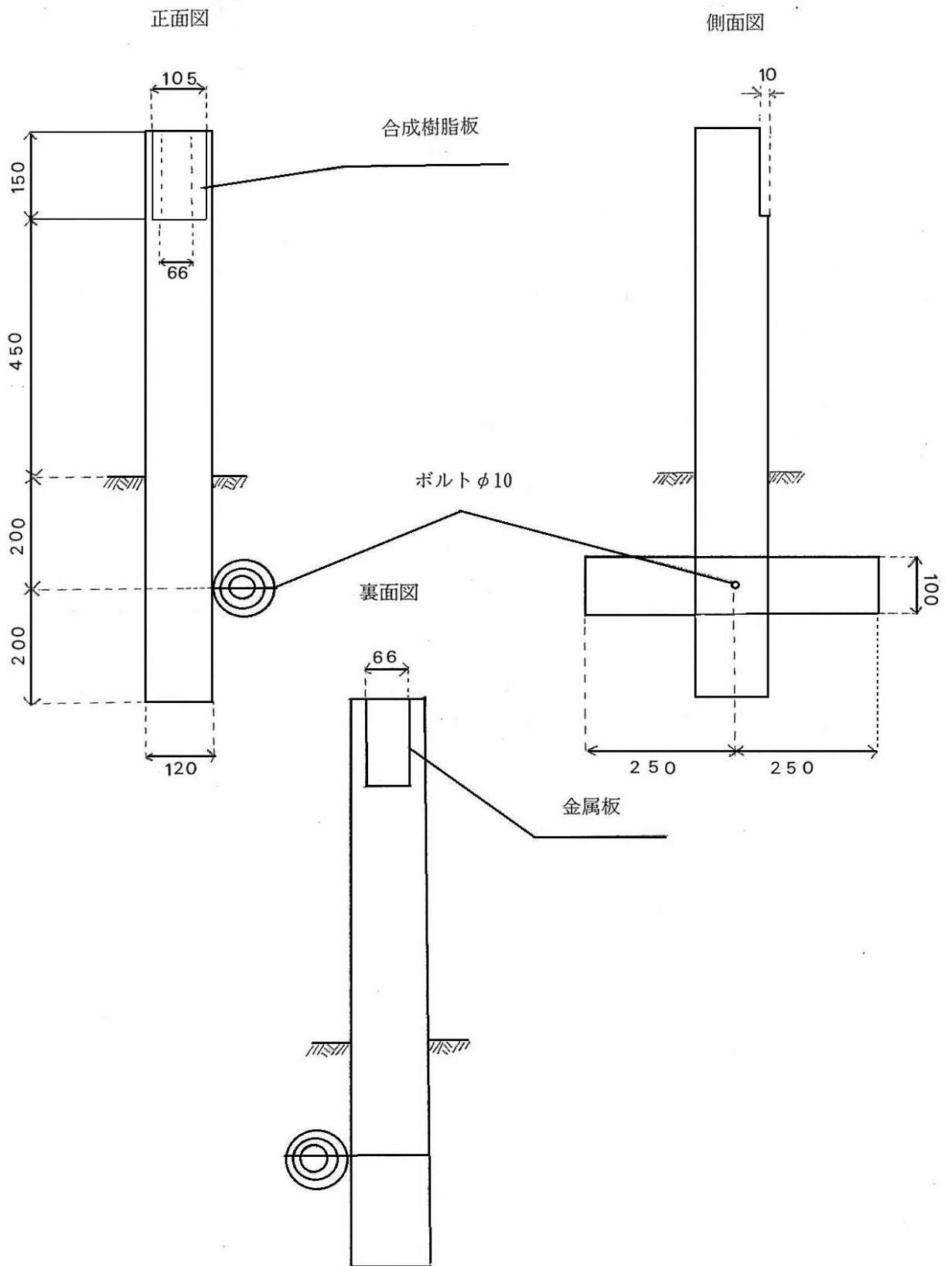
- ① 木材は全て防腐処理を行ったカラマツ材とする。
- ② 主柱は末口直径φ120の丸太とする。
- ③ 主柱の全長は1000とし、地上部600、地下部は400とする。
- ④ 主柱の地上部の上部を約1/4に一面を（指導標識兼用のものは両面を）外側から中心に向かって10だけ削り落とす。主柱の横断面が円であると仮定すると、削り面の幅は66となる。
- ⑤ 根柵は末口φ100、長さ500の丸太とする。
- ⑥ 注意版はA6版（105×148）で厚さ10の合成樹脂の板とし、主柱の削り面にφ10のボルトで取り付ける。
- ⑦ 注意版の地の色及び文字の色は、知床国立公園管理計画等の制限に沿って決定する。
- ⑧ 指導標識を兼用する場合は、注意版の反対面を同様に削り、行き先を打ち込んだ金属板を取り付ける。

ii. 構造図

指導標識を兼ねる場合の構造は図7-3のとおりである。

iii. 注意版の記載事項

注意版の中央部に縦書きで「杭に沿って歩いて下さい」と記入する。



7-3. 誘導のための注意標識の構造図

5. 施設一覧

以上の計画施設を一覧表に示すつぎのとおりである。

表 7-1. 計画施設一覧表

番号と名称	箇所	数量	主な部材	備考
① 指導標識	7	8	主柱、根枷、金属板	⑧と兼用、合成樹脂製注意版 追加
② 〃		1		
③ 指導杭	1	8	主柱	測量杭使用
④ 〃		1	②と同じ	⑧と兼用
⑤ 〃		1	⑨と同じ	⑨と兼用
⑥ 制止施設	5	5	鋼鉄製棒、標識ロープ	
⑦ 注意標識（植生）	2	2	合成樹脂製注意版	既存標識に取り付け
⑧ 注意標識（誘導）	1	1	②と同じ	②④と兼用
⑨ 〃		1	主柱、根枷、合成樹脂製注意版	⑤と兼用