

第2次検討ダムについて 先行河川：オッカバケ川

林野庁北海道森林管理局
根釧東部森林管理署

平面図 (オッカバケ川)

北海道治山ダム
(H14北海道)
L=96.0m
H=5.5m(2.5m)

1号治山ダム
(S53森林管理局)
L=71.5m H=4.8m

2号治山ダム
(S44森林管理局)
L=49.5m H=4.8m

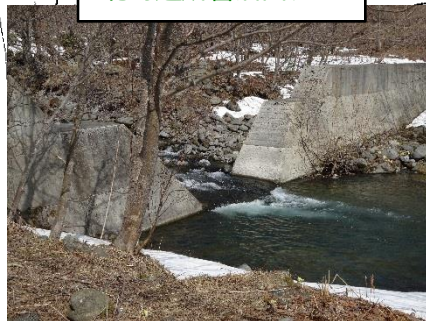
2号ダムより2.8km上流で魚止めの滝

北海道所管治山ダム

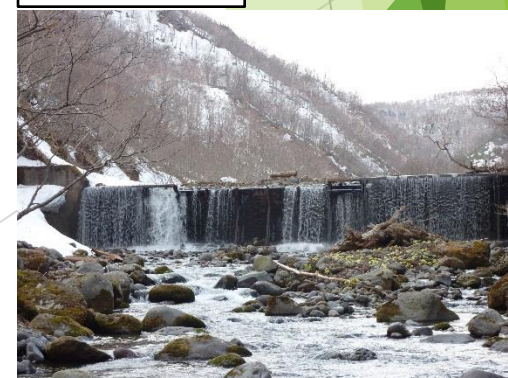
1号治山ダム

2号治山ダム

橋梁 (道道)



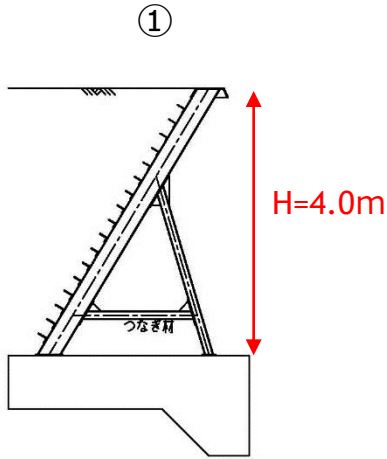
河川に隣接する人家



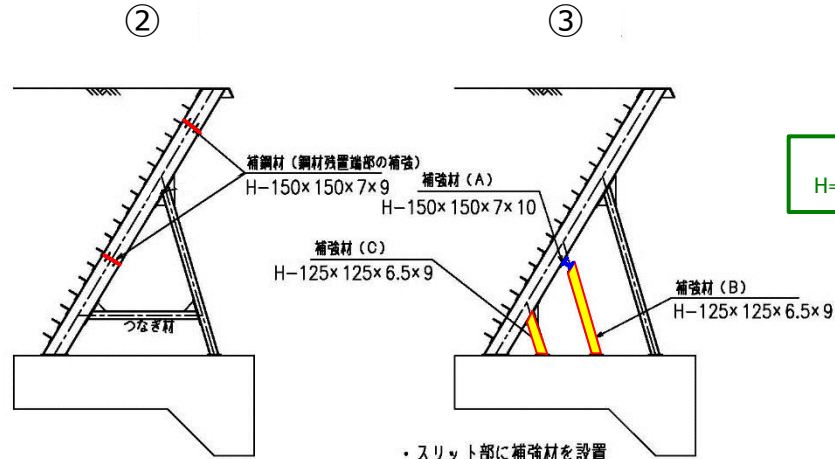
工事進捗状況について(1/2)

- 2017(H29)年度工事は、④まで実施済み(緑枠内)
- 2018(H30)年度工事は、⑤を実施予定(赤枠内)

H29年度

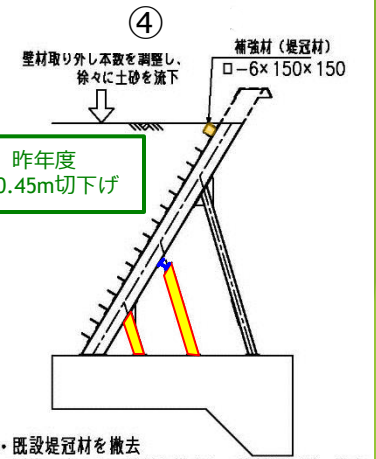


・スリット部をドライな状態にする(水替え)



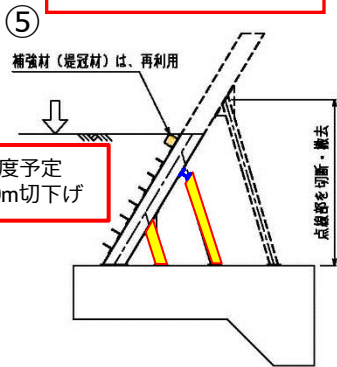
・鋼材残置端部の端部に補鋼材を設置(既存端部補強)

・スリット部に補鋼材を設置
 ・補鋼材(A)(B)を設置した後に、つなぎ材を外し、その後、補鋼材(C)を設置する



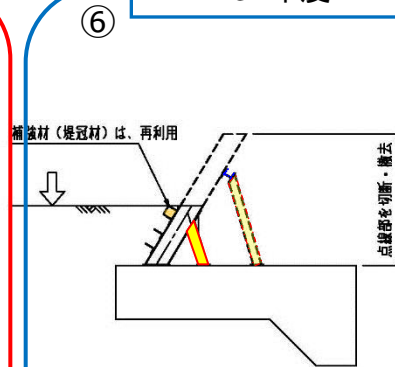
・既設堤冠材を撤去
 ・所定の高さまで壁材を撤去し、柱材を切断・撤去
 ・補強堤冠材を設置し、土砂を流下

H30年度



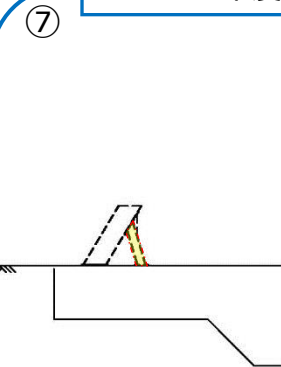
・所定の高さまで壁材を撤去し、柱材を切断・撤去
 ・補強堤冠材を設置し、土砂を流下

H31年度



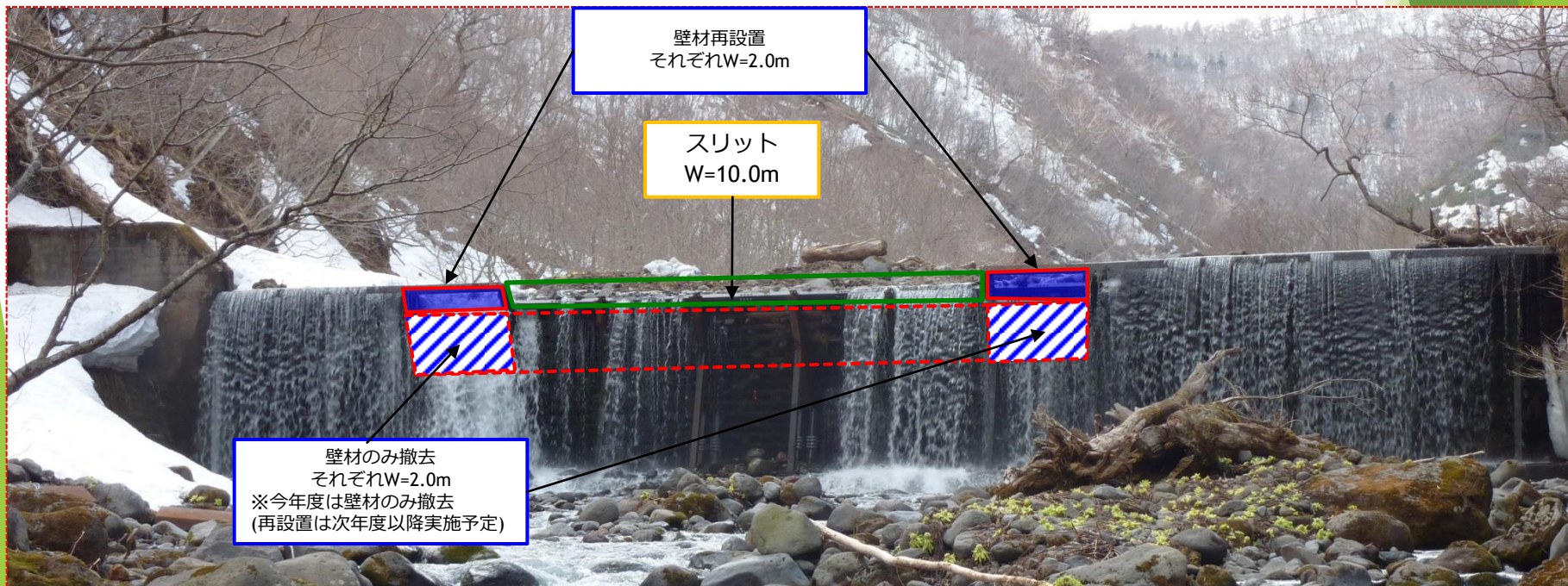
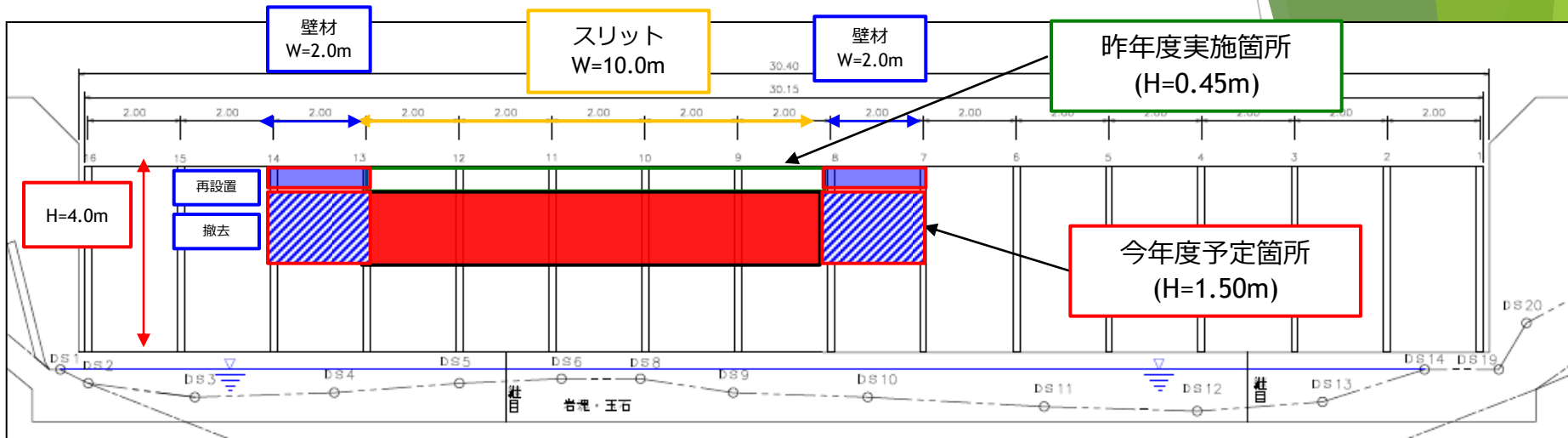
・所定の高さまで壁材を撤去し、柱材を切断・撤去
 ・補強堤冠材を設置し、土砂を流下

H32年度



・鋼材を全て撤去し、土砂を流下

工事進捗状況について(2/2)



工事・調査スケジュールについて

2018 (H30)年度

- 改良工事（2年目：切下高1.50m）を実施予定（※現場作業7月～1月）
- 上下流の現況確認のための河川測量、石礫の粒径調査等を実施予定（※工事着工前及び完了後）

2019 (H31)年度～
2020 (H32) 年度

- 改良工事（3年目～4年目：各年度切下高1.0m～1.6m程度）を予定（※現場作業6月～1月）
- 上下流の現況確認のための河川測量、石礫の粒径調査等を実施予定（※工事着工前及び完了後）
（※切下げが完了しない場合は、2021（H33）年度以降も継続して工事及び河川測量等を実施予定）

2021 (H33)年度

- 2号ダムの切下げ完了後、切り下げ後の河川状況を検証し、1号ダムの改良工事の設計を検討予定

2022(H34)年度～

- 1号ダムの改良工事に着手予定

※各年度毎に、改良工事の効果や上下流への影響等を確認し、次年度の発注内容及び規模等を検討する。